

前 言

LZX200GY-2 型摩托车是本公司研发的具有自主知识产权的车型。该车型外观设计新颖、操作方便。为了使广大用户快捷、准确地订购到该车型的零部件，我公司特编制设计了此零部件图册，为用户提供良好的技术服务保障。若需订购该车型的某零部件请在零部件图册中进行查找订购。

在使用 LZX200GY-2 零部件图册时，可参阅该车型的《使用维护说明书》及《维修手册》有助于详细地了解该车型的维护保养、装配结构及维修方法等。本零部件图册对该车型进行详细的分解。如果该车型在后续改进过程中与本零部件图册不符时，恕不另行通知，敬请谅解。

FOREWARD

LZX200GY-2 motorcycle is one bike with outstanding style and easily operation developed by Our company. This Parts Catalog is to help users to order the parts of LZX200GY-2 motorcycle conveniently and rapidly, and offer technical service.

When using this book, the users are suggested to make reference to User's Manual and Service Book to have a better understanding about the service, configuration and maintenance of this model. This Parts Catalog is based on LZX200GY-2 model only. We will not inform you if there is any modification.



目 录

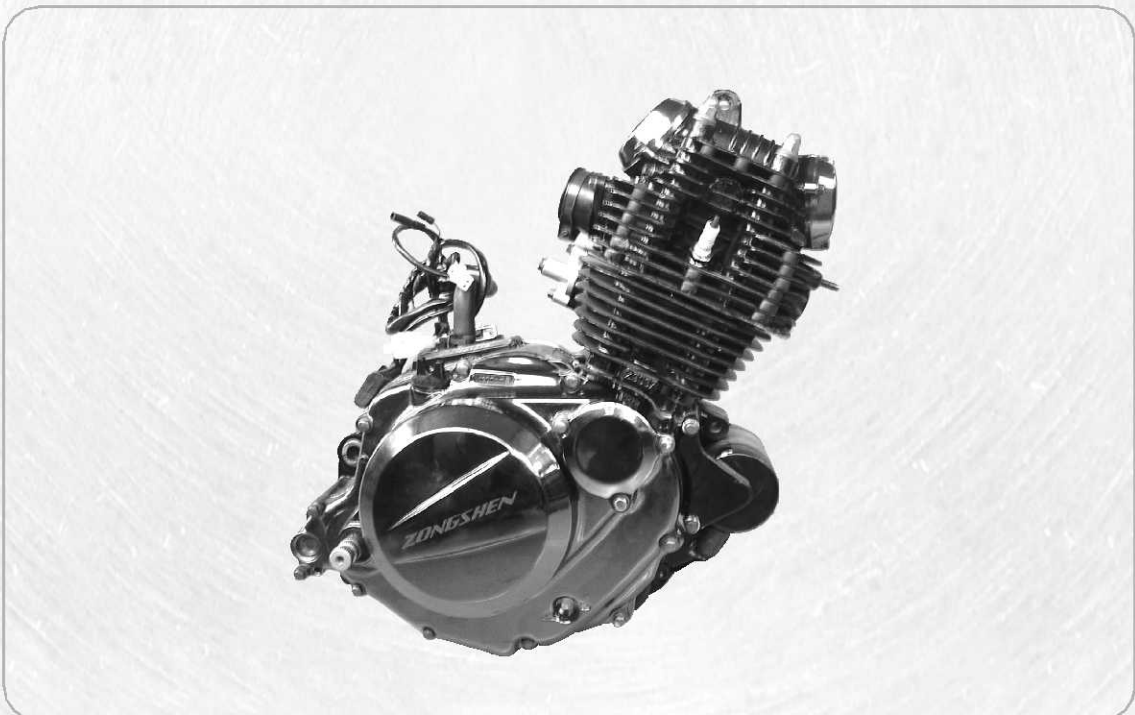
LZX200GY-2 MOTORCYCLE	1
ZS167FML ENGINE	1
气缸头左盖 CYLINDER LEFT COVER	2
气缸头 CYLINDER HEAD	3
气缸体 CYLINDER BLOCK	4
气门/凸轮轴 VALVE/CAM SHAFT	5
正时链条/张紧器 TIMING CHAIN/TANSIONER	6
右曲轴箱盖 RIGHT CRANKCASE COVER	7
左曲轴箱盖 RIGHT CRANKCASE COVER	8
离合器 CLUTCH.....	9
机油泵 OIL PUMP	10
右曲轴箱 RIGHT CRANKCASE	11
左曲轴箱 RIGHT CRANKCASE	12
曲轴/活塞 CRANKSHAFT/PISTON	13
传动机构 TRANSMISSION MECHANISM	14
换档机构 GEARSHIFT MECHANISM	15
磁电机 MAGNETO.....	16
环保装置 ENVIRONMENT PROTECT MECHANISM.....	17
前照灯 HEADLIGHT	18
仪表总成 METER ASSEMBLY	19
尾灯/转向灯 REAR LAMP/TURNING SIGNAL LIGHT.....	20
电气元件 ELECTRIC.....	21
手把操纵件 HANDLE CONTROL	22

后视镜 / 手把护罩	BACK VIEW MIRROR/HANDLE GUARD COVER	23
操纵拉索及软轴	CONTROL CABLE/SOFT SHAFT	24
前减震	FRONT ABSORBER	25
油箱	FUEL TANK	26
挡风支架	BRACKET	27
方向柱	STEERING STEM	28
座垫	SEAT	29
车体盖	FRAME COVER	30
随车工具	VEHICLE	31
发动机下护板	ENGINE LOWER COVER	32
后挡泥板	REAR FENDER	33
空滤器	AIR CLEANER	34
消声器	MULFFER	35
后制动操纵件	REAR BRAKE CONTROL	36
前制动器	FRONT BRAKE	37
前轮	FRONT WHEEL	38
后链轮	REAR SPROCKET WHEEL	39
后制动器	REAR BRAKE	40
后轮	REAR WHEEL	41
平叉	REAR SWING ARM	42
后减震器	REAR DAMPER	43
链盒	CHAIN BOX	44
前悬挂	FRONT SUSPENSION	45
车架	FRAME	46
侧支架 / 前脚蹬	SIDE STAND/FRONT FOOTREST	47
后脚蹬 / 启动臂	REAR FOOTREST/STARTING ARM	48

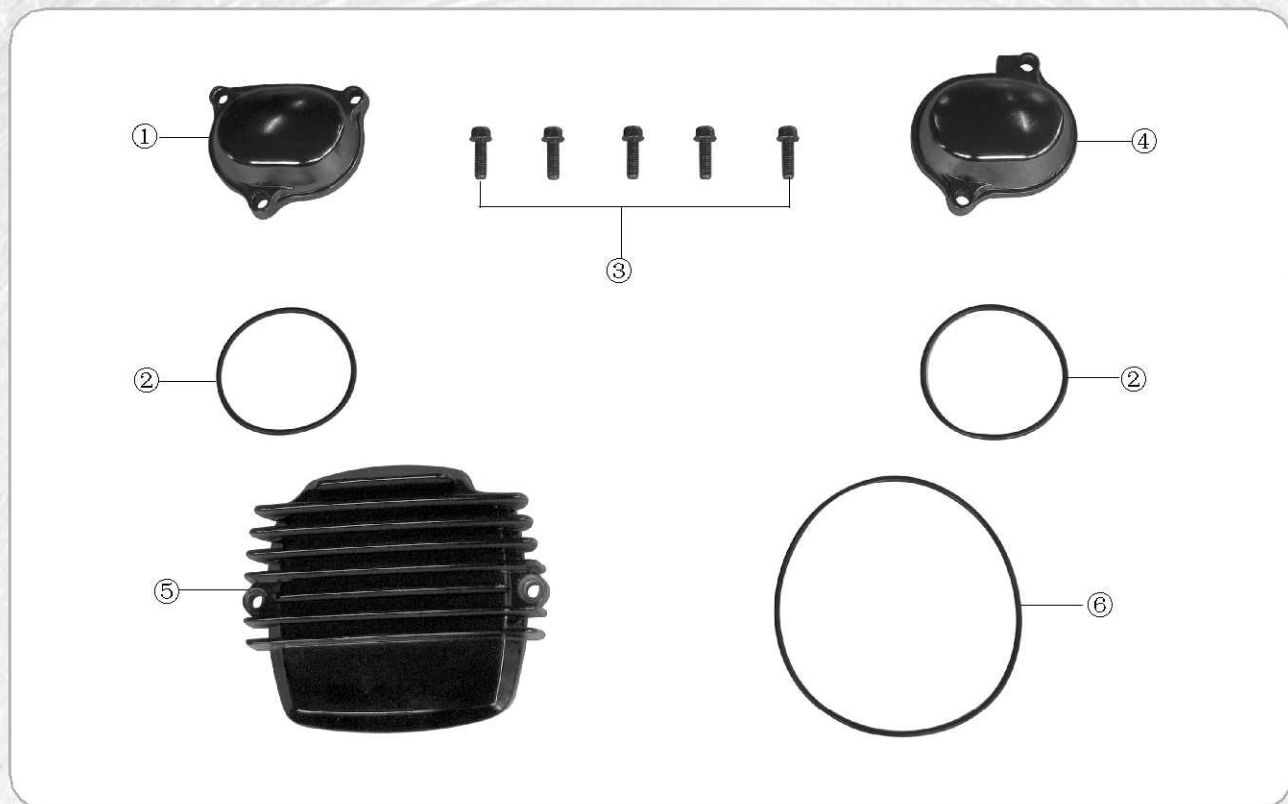
LZX200GY-2 MOTORCYCLE



ZS167FML ENGINE

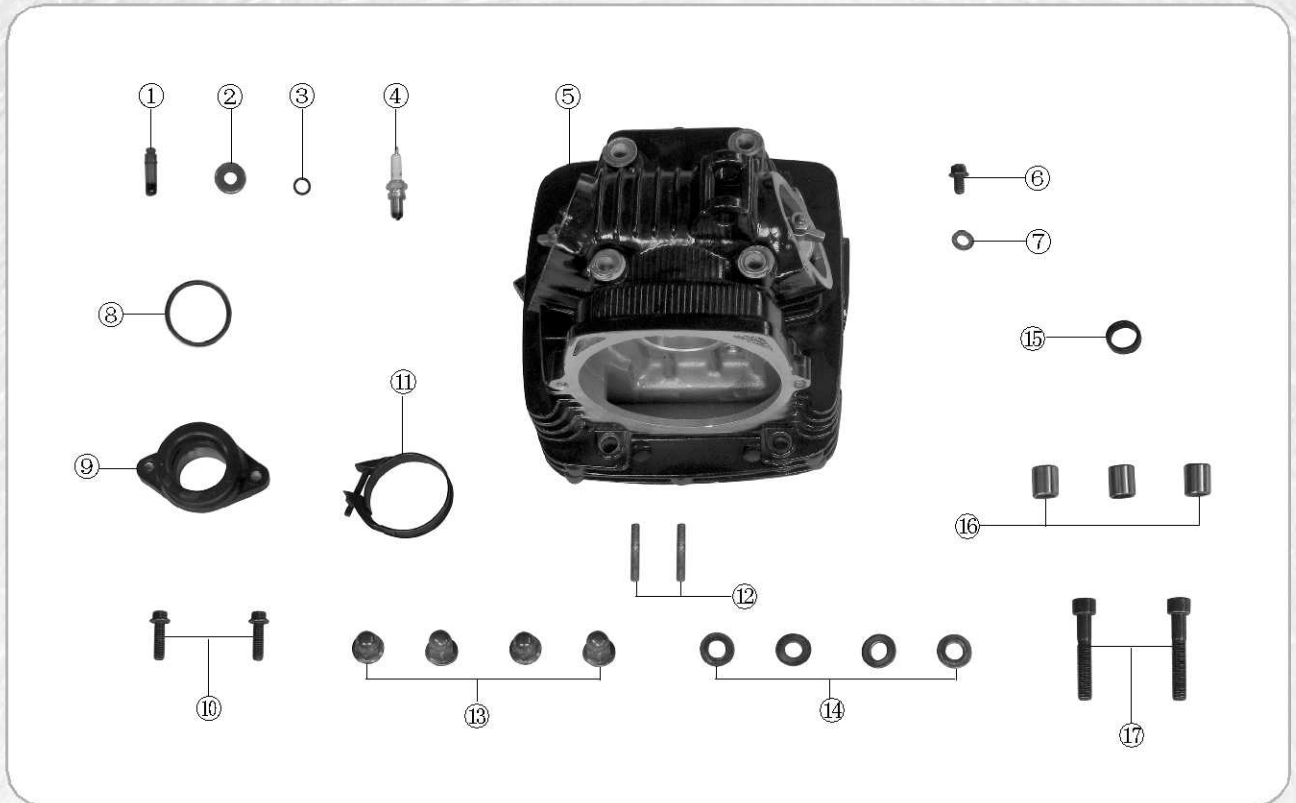


气缸头左盖 CYLINDER LEFT COVER



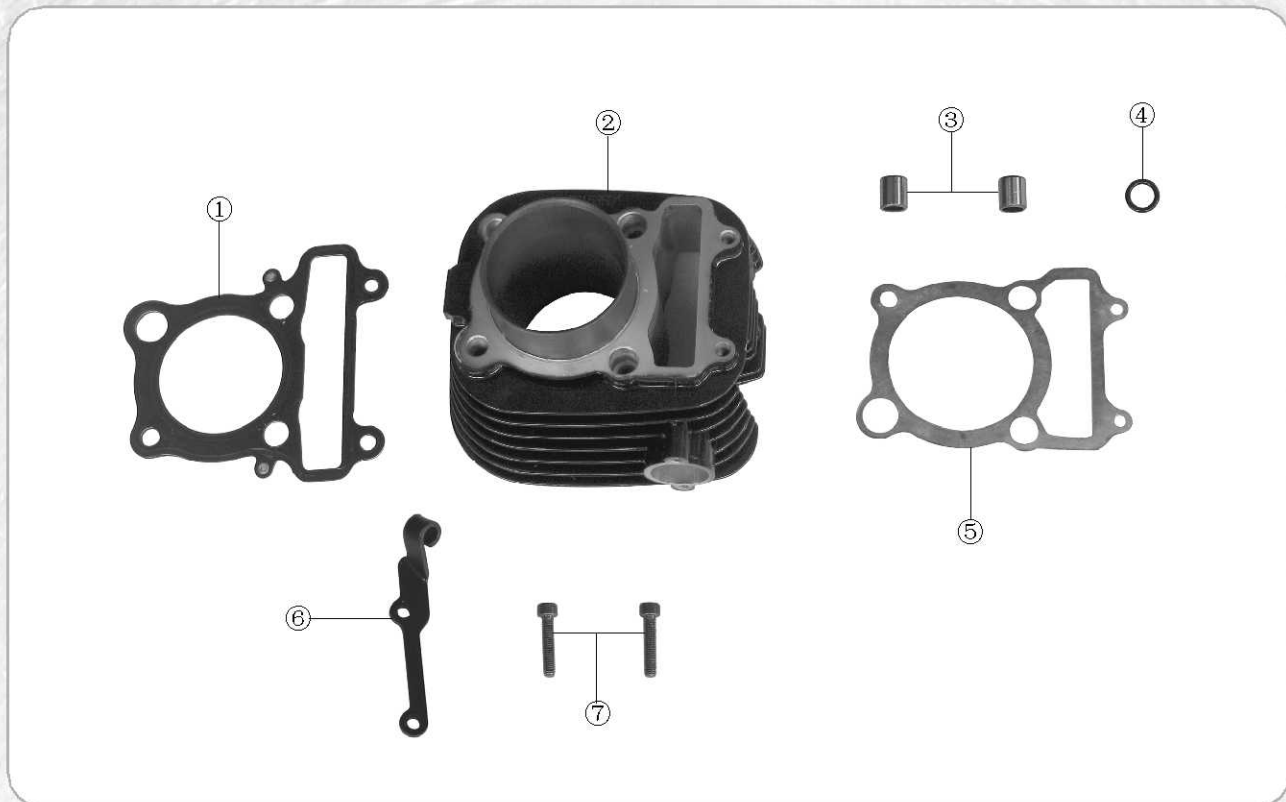
序号 RefNo	编号 Part No	中文名称 Chinese Description	英文名称 English Description	数量 Qty
①	11230-L067-1000	排气门室盖	COVER,EXHAUST CHAMBER	1
②	90101-20568000250	O形密封圈 56.8 × 2.5	O-RING 56.8 × 2.5	2
③	B16674000600187	螺栓 M6 × 18	BOLT M6 × 18	5
④	11230-L067-0000	进气门室盖	COVER,INTAKE CHAMBER	1
⑤	11227-L067-0000	气缸头左盖	LEFT COVER, CYLINDER HEAD	1
⑥	90101-21050000250	O形密封圈 105 × 2.5	O-RING 105 × 2.5	1
⑦				
⑧				
⑨				
⑩				
⑪				
⑫				
⑬				
⑭				
⑮				
⑯				
⑰				
⑱				
⑳				

气缸头 CYLINDER HEAD



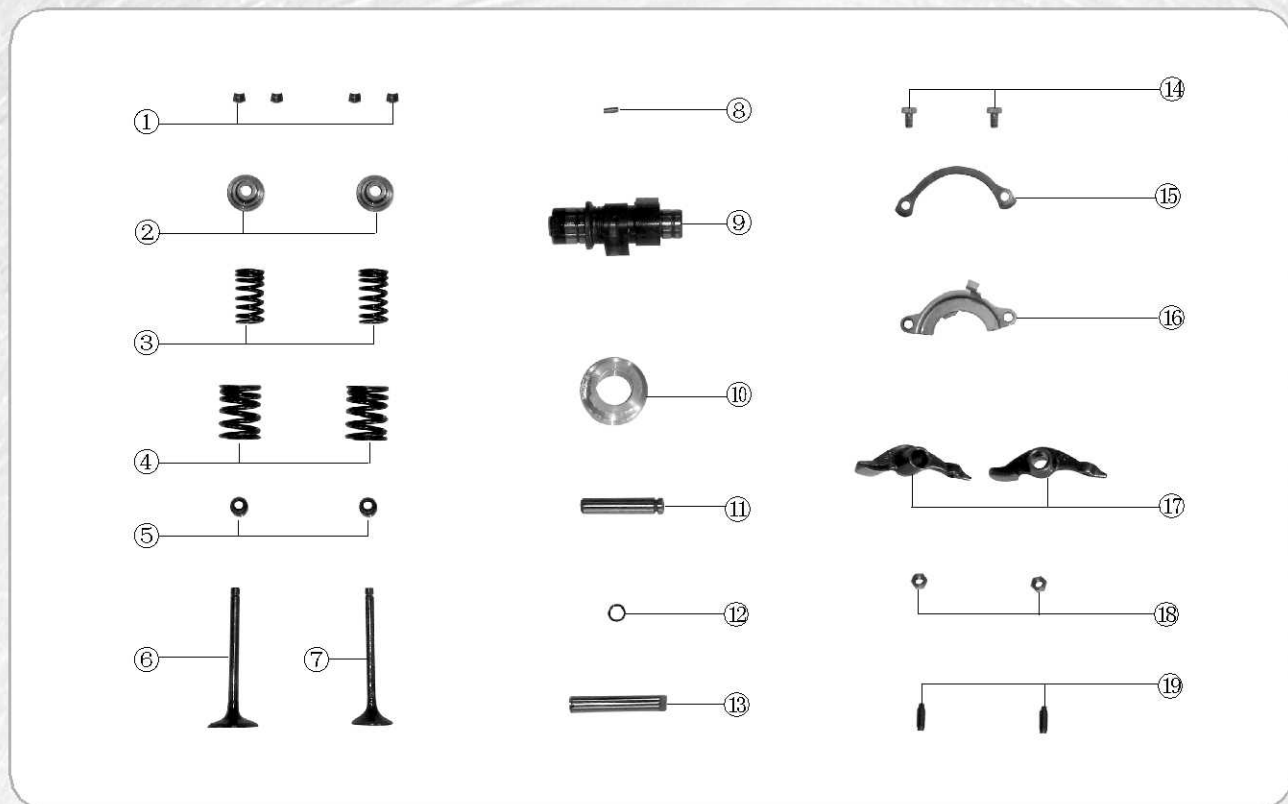
序号 RefNo	编号 Part No	中文名称 Chinese Description	英文名称 English Description	数量 Qty
①	11246-L067-0000	气门导管	VALVE GUIDE	1
②	15706-L067-0000	气门弹簧承座(下座)	LOWER SEAT RING, VALVE SPRING	1
③	11248-L067-0000	气门导管挡圈	CIRCLIP, VALVE GUIDE	1
④	81300-I006-0000	火花塞部件 (D8TC)	SPARK PLUG COMP (D8TC)	1
⑤	1122B-L067-0100	气缸头组合	CYLINDER HEAD COMPONENT	1
⑥	B16674010600107	螺栓 M6 × 10	BOLT M6 × 10	1
⑦	93301-80621012000	垫圈 6	WASHER 6	1
⑧	90101-20335000300	O形密封圈 33.5 × 3	O-RING 33.5 × 3	1
⑨	15800-L266-C000	进气管	INTAKE PIPE	1
⑩	B16674000600207	螺栓 M6 × 20	BOLT M6 × 20	2
⑪	1583B-L067-0000	进气管卡箍组件	CLIP ASSEMBLY, INTAKE PIPE	1
⑫	91138-I008-0000	缸头排气口双头螺栓 M6 × 35	STUD, EXHAUST PORT M6 × 35	2
⑬	91201-I006-0000	气缸头盖螺母	NUT, CYLINDER HEAD COVER	4
⑭	93301-80852218000	铜垫圈 8.5 × 2.2 × 18	WASHER 8.5 × 2.2 × 18	4
⑮	90106-L067-0000	O形密封圈 13.8 × 17.7 × 8	O-RING 13.8 × 17.7 × 8	1
⑯	91521-14001600000	定位销 14 × 16	DOWEL PIN 14 × 16	3
⑰	B00070010800457	螺栓 M8 × 45	BOLT M8 × 45	2
⑱				
⑳				

气缸体 CYLINDER BLOCK



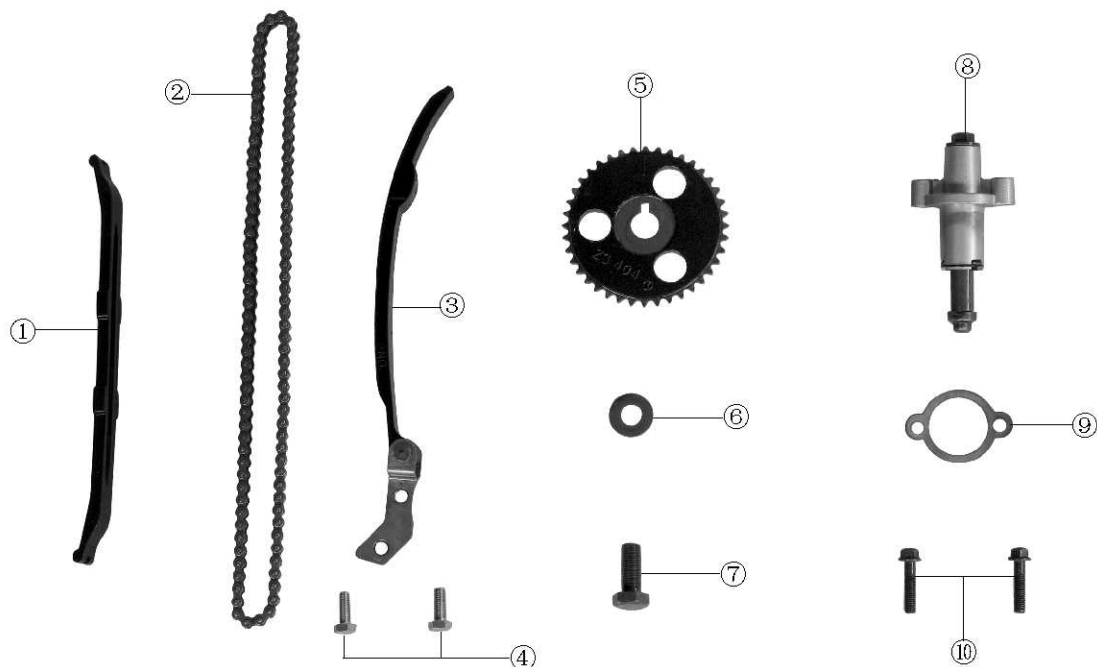
序号 RefNo	编号 Part No	中文名称 Chinese Description	英文名称 English Description	数量 Qty
①	9022B-L067-0000	气缸头密封垫	GASKET, CYLINDER HEAD	1
②	1110B-L067-0000	气缸体部件	CYLINDER PARTS	1
③	91521-14001600000	定位销 14 × 16	DOWEL PIN 14 × 16	2
④	90101-20125000250	O形密封圈 12.5 × 2.5	O-RING 12.5 × 2.5	1
⑤	90205-L067-0000	气缸体密封垫	GASKET, CYLINDER	1
⑥	22422-L067-0000	离合器钢索支架	BRACKET, CLUTCH CABLE	1
⑦	B00070010600307	螺钉 M6 × 30	SCREW M6 × 30	2
⑧				
⑨				
⑩				
⑪				
⑫				
⑬				
⑭				
⑮				
⑯				
⑰				
⑱				
⑲				
⑳				

气门/凸轮轴 VALVE/CAM SHAFT



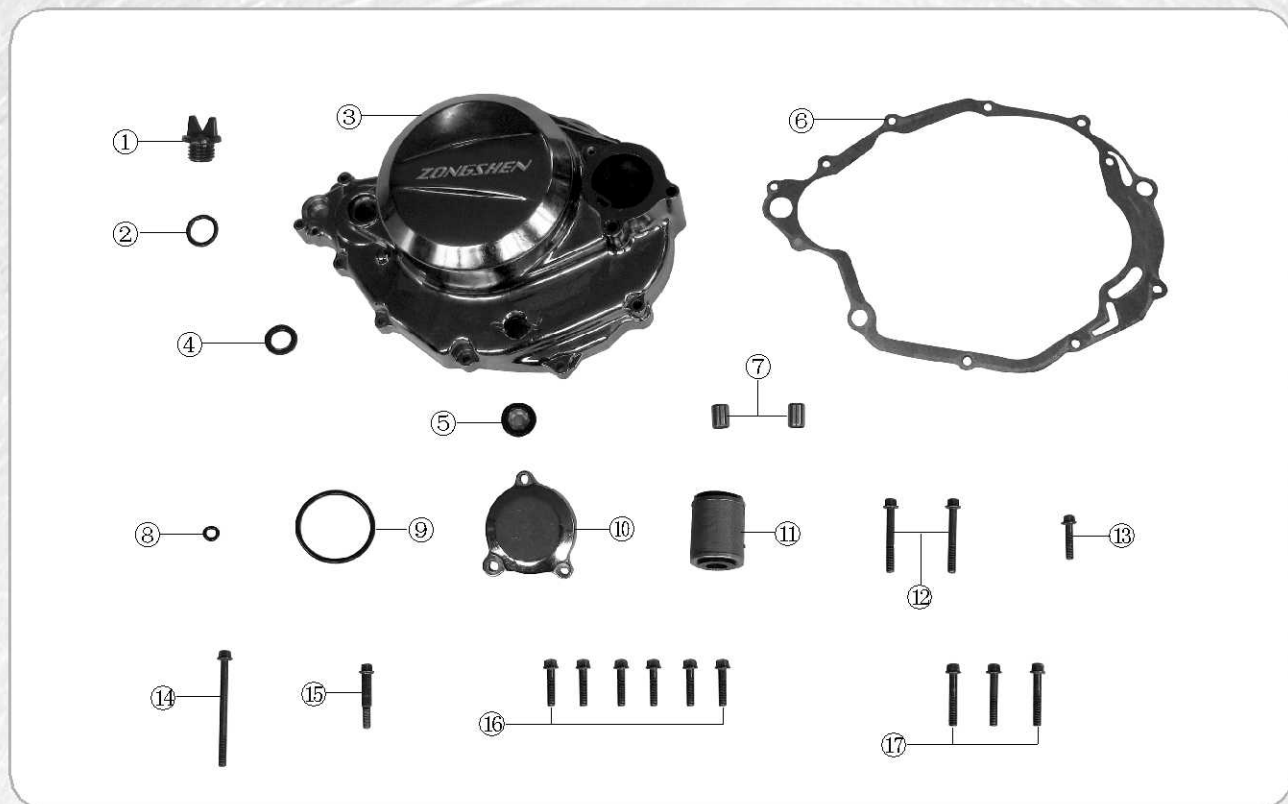
序号 RefNo	编号 Part No	中文名称 Chinese Description	英文名称 English Description	数量 Qty
①	15707-L067-0000	气门锁夹	LOCK CLIP, VALVE	4
②	15705-L067-0000	气门弹簧座圈	SEAT RING, UPPER SPRING	2
③	15704-L067-0000	气门内弹簧	INNER SPRING, VALVE	2
④	15703-L067-0000	气门外弹簧	OUTER SPRING, VALVE	2
⑤	1572B-L067-0000	挡油罩组合	OIL SHIELD COMP	2
⑥	15701-L067-0000	进气门	INTAKE VALVE	1
⑦	15702-L067-0000	排气门	EXHAUST VALVE	1
⑧	91522-04001000000	销 4 × 10	PIN 4 × 10	1
⑨	15103-L067-0000	凸轮轴	CAM SHAFT	1
⑩	1512A-L067-0000	凸轮轴衬套分组件	SLEEVE,CAN SHAFT	1
⑪	15402-L067-0001	排气门摇臂轴	ROCKER ARM SHAFT, EXHAUST	1
⑫	90101-20090000200	O形密封圈 9 × 2	O-RING 9 × 2	1
⑬	15402-L067-0000	进气门摇臂轴	ROCKER ARM SHAFT, INTAKE	1
⑭	B005783000600107	螺栓 M6 × 10	BOLT M6 × 10	2
⑮	15001-L067-0000	锁紧片	LOCK PIECE	1
⑯	15108-L067-0000	凸轮轴挡板	PRESSING PLATE	1
⑰	15401-L067-0000	气门摇臂	ROCKER ARM, VALVE	2
⑱	15403-L067-0000	气门间隙调节螺母	ADJUSTING NUT	2
⑲	15404-L067-0000	气门调节螺钉	ADJUSTING SCREW	2
⑳				

正时链条/张紧器 TIMING CHAIN/TENSIONER



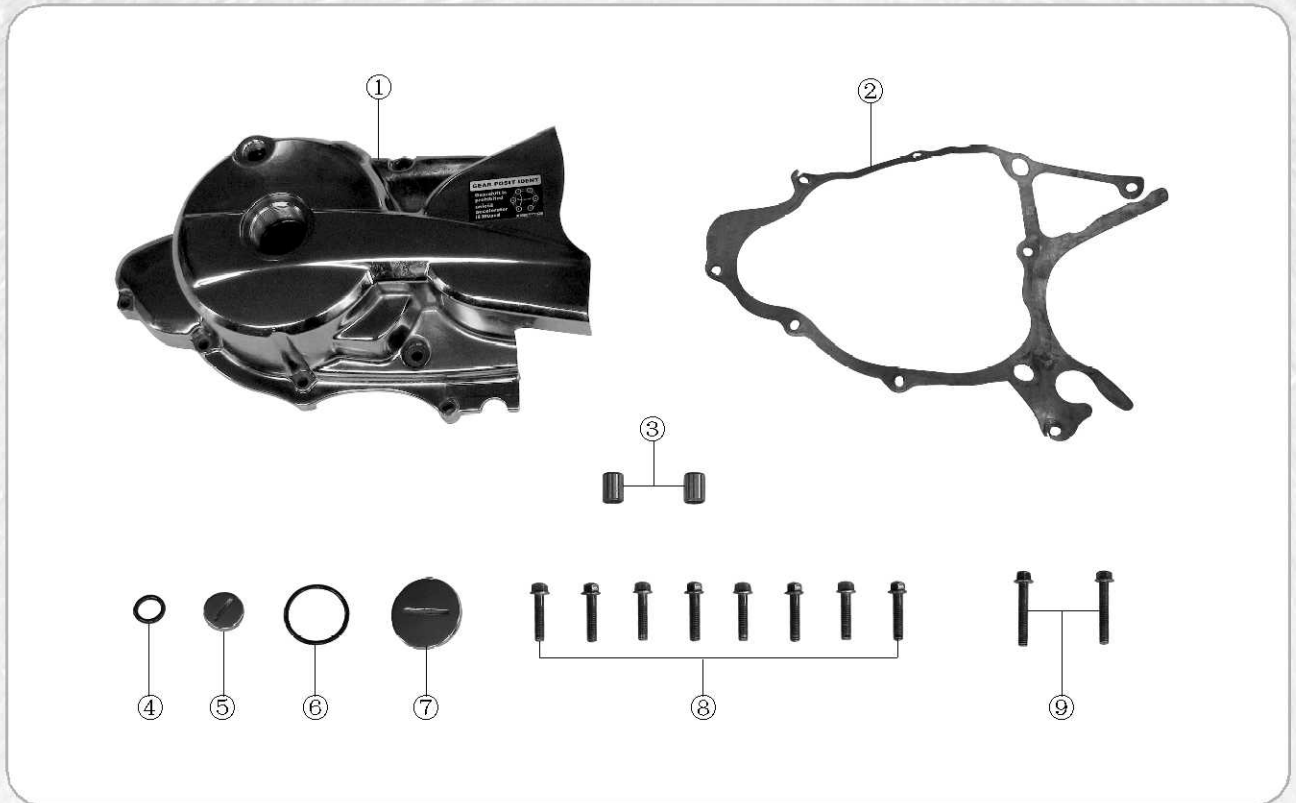
序号 RefNo	编号 Part No	中文名称 Chinese Description	英文名称 English Description	数量 Qty
①	1553A-L067-0000	链条导向板组合	CHAIN GUIDE PLATE	1
②	1532B-L067-0000	正时链条组合	TIMING CHAIN	1
③	1552A-L067-0000	链条张紧板组合	TENSION PLATE COMP	1
④	91109-L067-0000	张紧条心轴螺栓 M6 × 16	BOLT M6 × 16	2
⑤	15301-L067-0000	正时从动链轮组件	TIMING DRIVING SPROCKET	1
⑥	93301-31033022000	从动链轮垫圈 10.3 × 3 × 22	WASHER 10.3 × 3 × 22	1
⑦	91191-L067-0000	正时链轮螺栓 M10 × 1.25 × 23	BOLT,TIMING SPROCKET,M10 × 1.25 × 23	1
⑧	1554B-L067-0000	张紧器组合	TENSIONER COMPONENT	1
⑨	90211-L067-0000	张紧器密封垫	GASKET,TENSIONER ASSY	1
⑩	B16670000600257	六角螺栓 M6 × 25	BOLT M6 × 25	2
⑪				
⑫				
⑬				
⑭				
⑮				
⑯				
⑰				
⑱				
⑲				
⑳				

右曲轴箱盖 COVER ,RIGHT CRANKCASE



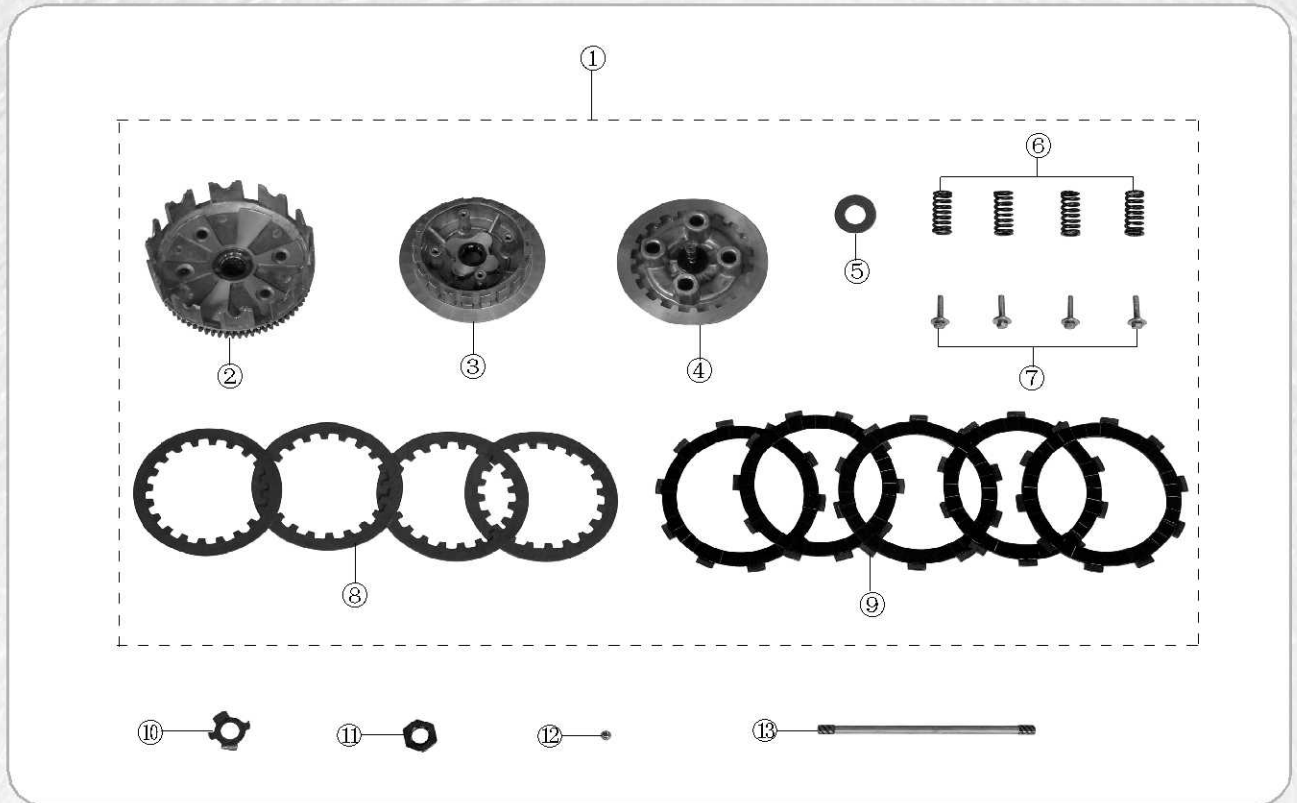
序号 RefNo	编号 Part No	中文名称 Chinese Description	英文名称 English Description	数量 Qty
①	14309-M037-0000	机油塞	OIL PLUG COMPONENT	1
②	90101-10190000240	O形密封圈 19 × 2.4	O-RING 19 × 2.4	1
③	12421-L067-0001	右曲轴箱盖组合	COVER ,RIGHT CRANKCASE	1
④	90304-L067-0000	启动轴油封	OIL SEAL STARTING SHAFT	1
⑤	12426-M037-0000	机油观察窗	OIL CHECK WINDOW	1
⑥	90206-L067-0000	右曲轴箱盖密封垫	GASKET, COVER ,RIGHT CRANKCASE	1
⑦	91521-12001600000	定位销 12 × 16	DOWEL PIN 12 × 16	2
⑧	90101-10070000240	O形密封圈 7 × 2.4	O-RING 7 × 2.4	1
⑨	90101-10496000350	O形密封圈 49.6 × 3.5	O-RING 49.6 × 3.5	1
⑩	12402-L067-0000	机油滤清器盖	OIL FILTER COVER	1
⑪	14210-L067-0000	机油滤清器滤芯	CORE,OIL FILTER	1
⑫	B16674000600457	螺栓 M6 × 45	BOLT M6 × 45	2
⑬	B16674000600207	螺栓 M6 × 20	BOLT M6 × 20	1
⑭	B16674000600757	螺栓 M6 × 75	BOLT M6 × 75	1
⑮	91110-L067-0000	台阶螺栓 M6 × 15- Φ 7 × 24	BOLT,M6 × 15- Φ 7 × 24	1
⑯	B16674000600257	螺栓 M6 × 25	BOLT M6 × 25	6
⑰	B16674000600357	螺栓 M6 × 35	BOLT M6 × 35	3
⑱				
⑳				

左曲轴箱盖 LEFT CRANKCASE COVER



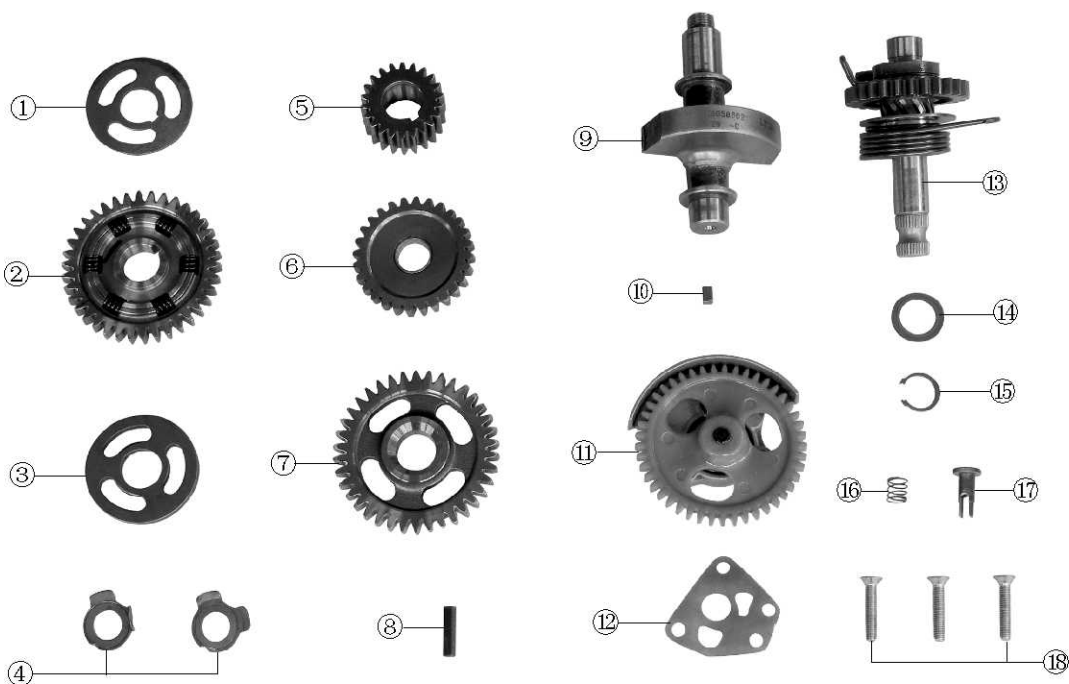
序号 RefNo	编号 Part No	中文名称 Chinese Description	英文名称 English Description	数量 Qty
①	12301-L067-0000	左曲轴箱盖	COVER,LEFT CRANKCASE	1
②	90204-L067-0000	左曲轴箱盖密封垫	GASKET, COVER,LEFT CRANKCASE	1
③	91521-12001600000	定位销 12 × 16	DOWEL PIN 12 × 16	2
④	90101-10132000265	O形密封圈 13.2 × 2.65	O-RING 13.2 × 2.65	1
⑤	12303-M037-0000	小视孔盖	COVER,SMALL VIEW HOLE	1
⑥	90101-20315000265	O形密封圈 31.5 × 2.65	O-RING 31.5 × 2.65	1
⑦	12304-M037-0000	大视孔盖	COVER,BIG VIEW HOLE	1
⑧	B16674000600357	螺栓 M6 × 35	BOLT M6 × 35	8
⑨	B16674000600257	螺栓 M6 × 25	BOLT M6 × 25	2
⑩				
⑪				
⑫				
⑬				
⑭				
⑮				
⑯				
⑰				
⑱				
⑳				

离合器 CLUTCH



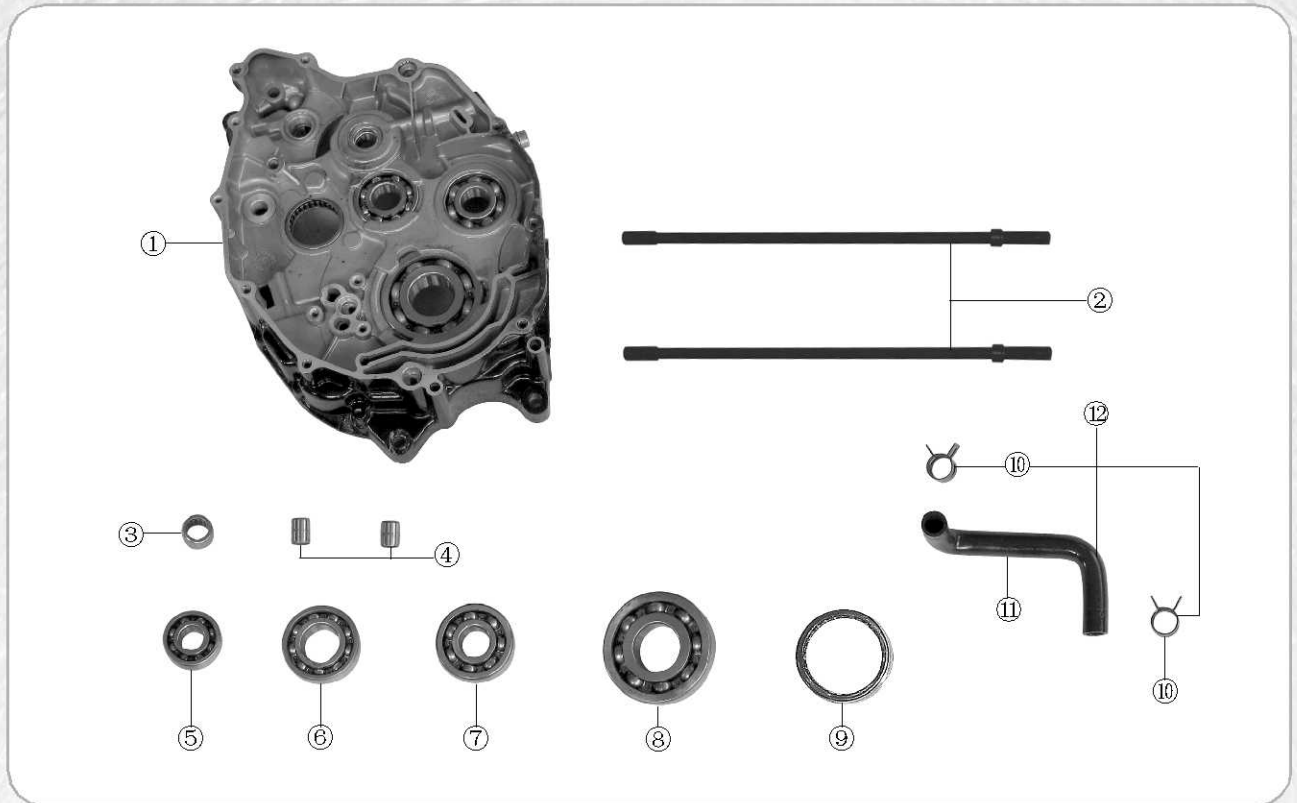
序号 RefNo	编号 Part No	中文名称 Chinese Description	英文名称 English Description	数量 Qty
①	22000-L067-0000	离合器总成	CLUTCH	1
②	22150-L067-0000	离合器外罩组合	DRIVING GEAR COMP	1
③	22130-L067-0000	离合器从动毂组件	DRIVEN PLATE ASSEMBLY,CLUTCH	1
④	22133-L067-0000	离合器从动毂座	DRIVEN HUB SEAT,CLUTCH	1
⑤	22002-L067-0000	离合器花键垫圈	SPLINE WASHER,CLUTCH	1
⑥	22142-L067-0000	离合器弹簧	CLUTCH SPRING	4
⑦	91129-L067-0000	带垫圈螺栓 M5 × 25	BOLT M5 × 25	4
⑧	22215-L067-0000	离合器从动摩擦片	DRIVEN FRICTION DISC,CLUTCH	4
⑨	22214-L067-0000	离合器主动摩擦片	DRIVING FRICTION DISC,CLUTCH	5
⑩	22001-L067-0000	离合器止退垫圈	STOPPING WASHER, CLUTCH	1
⑪	91202-L067-0000	离合器锁紧螺母 M14	LOCKING NUT, CLUTCH M14	1
⑫	71205-0000-0900	钢球(φ 7.9)	STEEL BALL φ 7.9	1
⑬	22403-L067-0000	离合器推杆	PUSHING LEVER,CLUTCH	1
⑭				
⑮				
⑯				
⑰				
⑱				
⑳				

机油泵 OIL PUMP



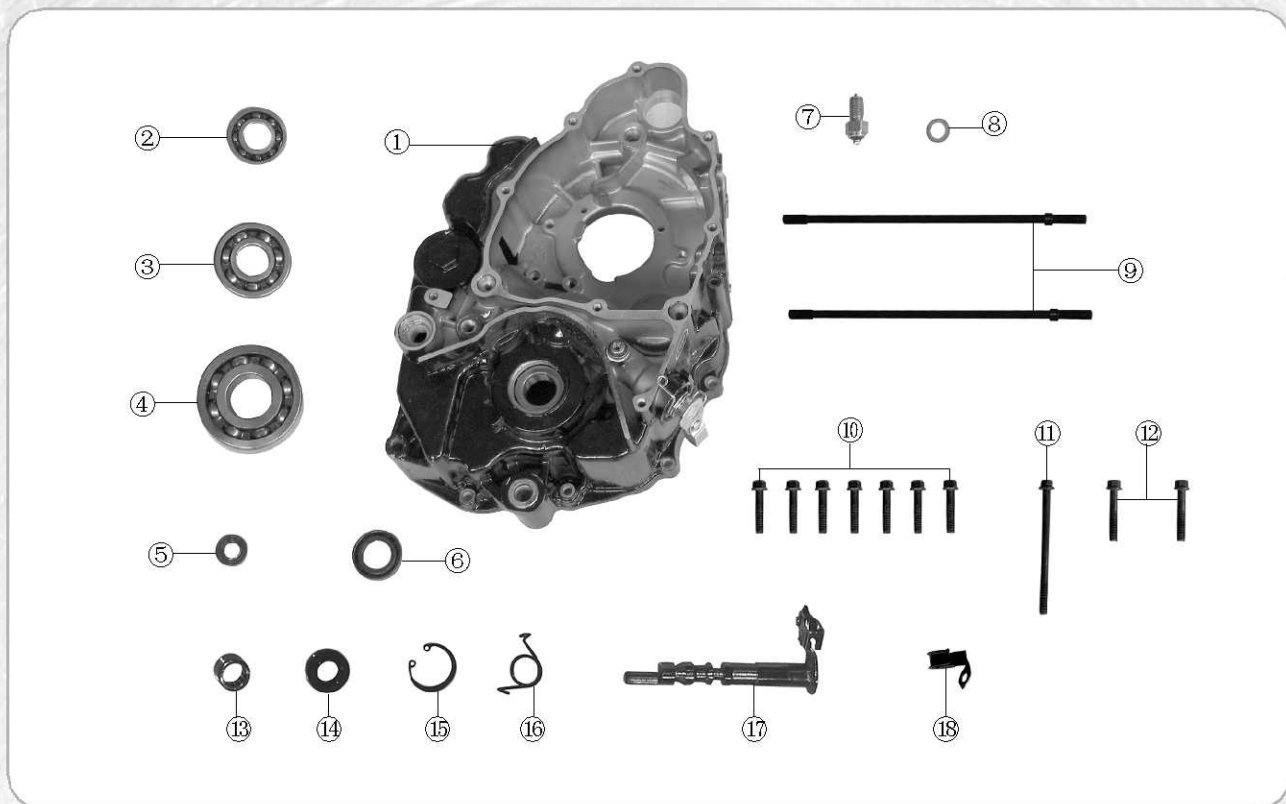
序号 RefNo	编号 Part No	中文名称 Chinese Description	英文名称 English Description	数量 Qty
①	10033-L067-0000	平衡主动齿轮下隔圈 1	WASHER,GEAR BALANCE SHAFT	1
②	1330B-L067-0000	平衡主动齿轮组件	GEAR,BALANCE SHAFT	1
③	10033-L067-0001	平衡主动齿轮上隔圈 2	WASHER,GEAR BALANCE SHAFT	1
④	93307-H1421224000	垫圈 14.15 × 1.2 × 24	WASHER14.15 × 1.2 × 24	2
⑤	23101-L067-0000	主动齿轮	DRIVING GEAR	1
⑥	23248-L067-0000	副轴启动过桥齿轮	STARTING IDLER GEAR,DRIVEN SHAFT	1
⑦	1331B-L067-0000	平衡轴从动齿轮组合	ASSEMBLY,ABLANCE SHAFT DRIVEN GEAR	1
⑧	91607-L067-0001	平键 5 × 5 × 24.5	KEY 5 × 5 × 24.5	1
⑨	13301-L067-0000	平衡轴	BALANCE SHAFT	1
⑩	91607-L067-0000	平衡轴平键 5 × 5 × 8	KEY BALANCE SHAFT 5 × 5 × 8	1
⑪	1410B-L067-0000	机油泵齿轮	PUMP GEAR	1
⑫	90210-L067-0000	机油泵密封垫	OIL PUMP GASKET	1
⑬	21100-L067-0000	启动轴总成	ASSEMBLY,STARTING SHAFT	1
⑭	93301-51710527000	垫圈	WASHER	1
⑮	B00894010170000	挡圈 17	CIRCLIP 17	1
⑯	14202-I016-0000	导油管弹簧	SPRING	1
⑰	13213-I016-0000	曲轴箱通油管	OIL PATH,CRANK	1
⑱	B00819010600302	螺钉 M6 × 30	SCREW M6 × 30	3
⑲				
⑳				

右曲轴箱 RIGHT CRANKCASE



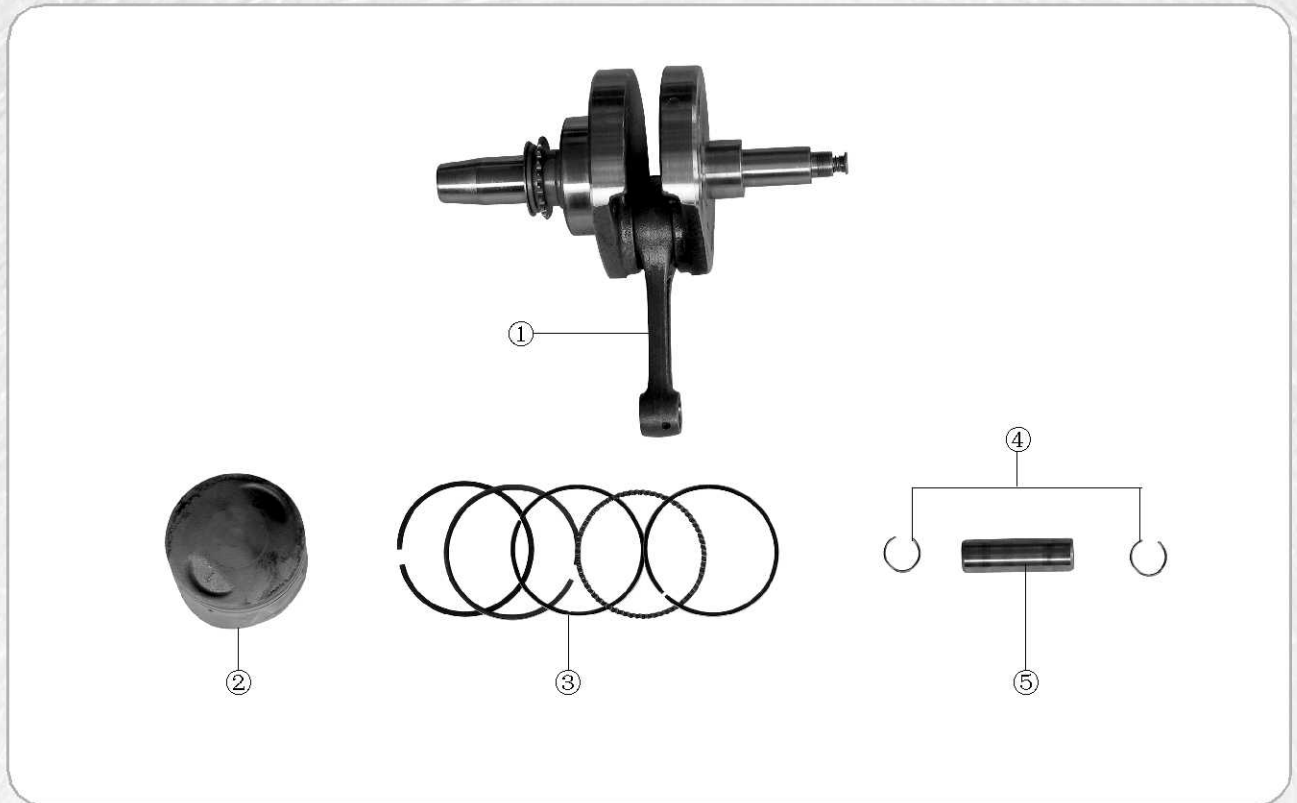
序号 RefNo	编号 Part No	中文名称 Chinese Description	英文名称 English Description	数量 Qty
①	1222B-L067-0000	右曲轴箱组合	RIGHT CRANKCASE COMPONENT	1
②	91101-L067-0000	气缸双头螺栓 A M8 × 240	STUD A M8 × 240	2
③	10009-L067-0000	箱体挂机孔衬套 12.5 × 21 × 5	BUSH 12.5 × 21 × 5	1
④	91521-12001600000	定位销 12 × 16	DOWEL PIN 12 × 16	2
⑤	92102-00006203-RS	轴承 6203RS	BEARING 6203RS	1
⑥	92102-00000006204	轴承 6204	BEARING 6204	1
⑦	92102-00000006304	轴承 6304	BEARING 6304	1
⑧	92102-00006306-P5	轴承 6306/P5	BEARING 6306/P5	1
⑨	92102-000HK354212	滚针轴承 HK354212	NEEDLE BEARING HK354212	1
⑩	16157-I008-0300	通气管卡箍	CIRCLIP, VENT PIPE	2
⑪	12105-L067-0000	通气管	VENT PIPE	1
⑫	12130-L067-00000L	通气管组件	ASSEMBLY, VENT PIPE	1
⑬				
⑭				
⑮				
⑯				
⑰				
⑱				
⑳				

左曲轴箱 LEFT CRANKCASE



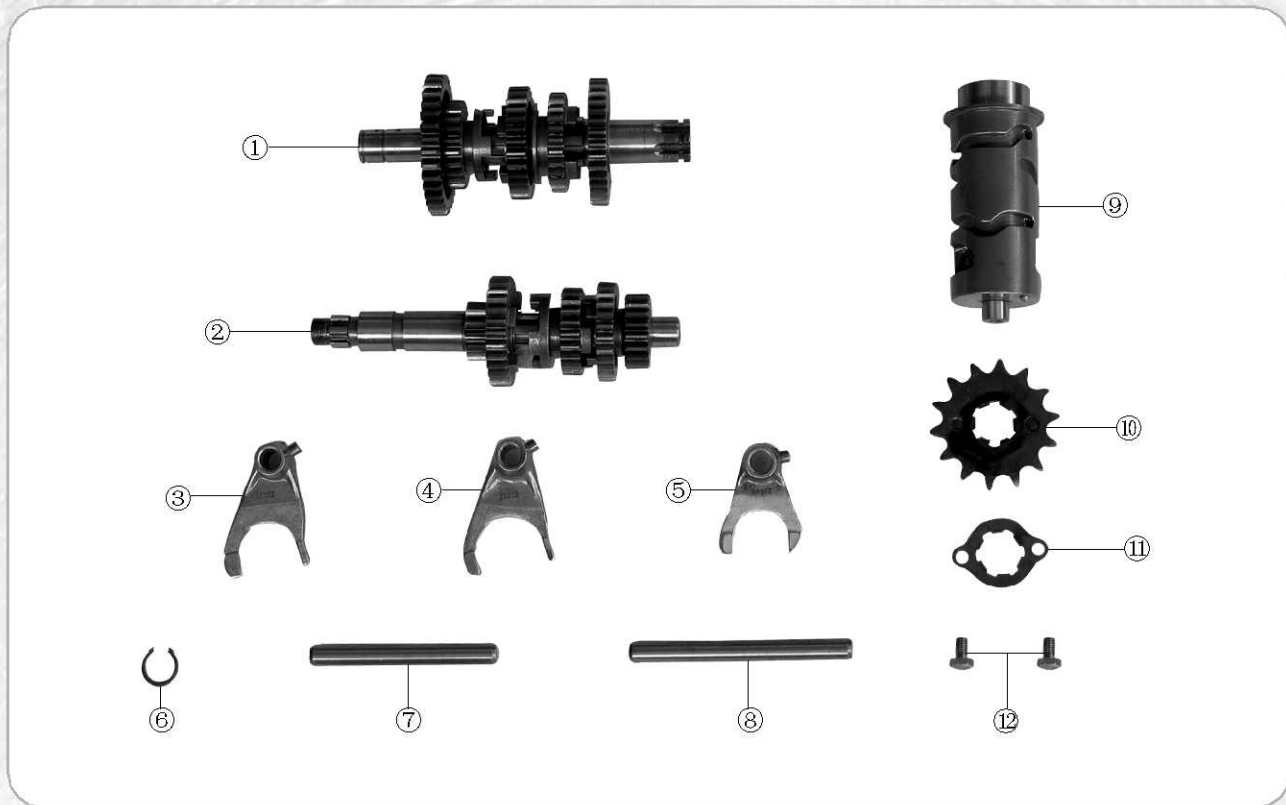
序号 RefNo	编号 Part No	中文名称 Chinese Description	英文名称 English Description	数量 Qty
①	1212B-L067-0000	左曲轴箱组合	LEFT CRANKCASE ASSEMBLY	1
②	92102-0000006202	轴承 6202	BEARING 6202	1
③	92102-00006205-22	轴承 6205/22	BEARING 6205/22	1
④	92102-0000006304	轴承 6304	BEARING 6304	1
⑤	90301-L067-0000	油封 12 × 22 × 5	OIL SEAL 12 × 22 × 5	1
⑥	90303-L067-0000	油封 22 × 35 × 6	OIL SEAL 22 × 35 × 6	1
⑦	8804B-M037-0000	空档开关组合	ASSEMBLY,NEUTRAL SWITCH	1
⑧	10009-L067-0000	挂机孔减震套	BUSH	1
⑨	91101-L067-0000	气缸双头螺栓 B M8 × 240	BOLT B, CYLINDER STUD M8 × 240	2
⑩	B16674000600307	螺栓 M6 × 30	BOLT M6 × 30	7
⑪	B16674000600857	螺栓 M6 × 85	BOLT M6 × 85	1
⑫	B16674000600357	螺栓 M6 × 35	BOLT M6 × 35	2
⑬	92102-000HK142012	滚针轴承 HK142012	NEEDLE BEARING HK142012	1
⑭	90306-M037-0000	离合器操纵臂油封 14 × 26 × 6	OIL SEAL 14 × 26 × 6	1
⑮	B00893012800000	挡圈 28	CIRCLIP 28	1
⑯	22427-L067-0000	离合器操纵臂弹簧	SPRING,CLUTCH CONTROL LEVER	1
⑰	2242A-L067-0000	离合器操纵臂组合	CLUTCH CONTROL LEVER COMPONENT	1
⑱	12115-L067-0001	挡线片 2	CLIP 2	1
⑲				
⑳				

曲轴/活塞 CRANKSHAFT/PISTON



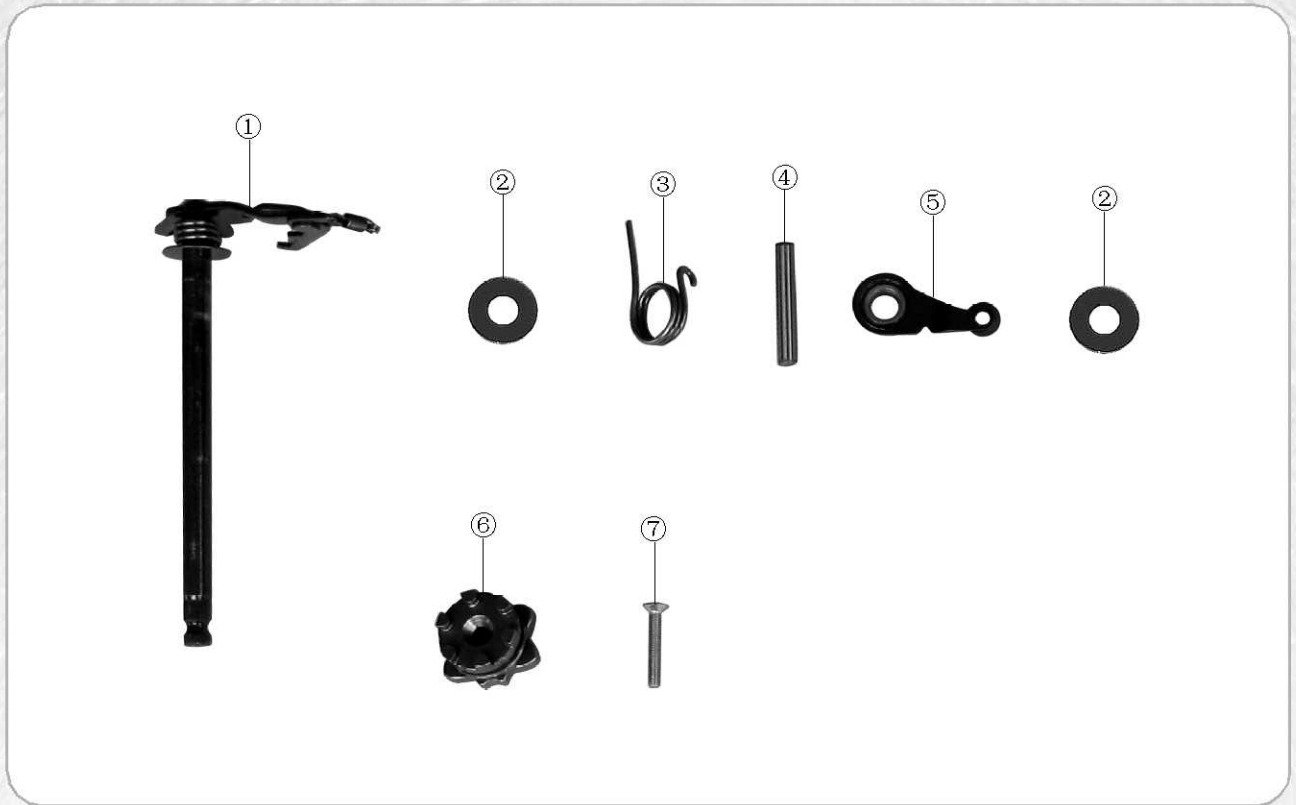
序号 RefNo	编号 Part No	中文名称 Chinese Description	英文名称 English Description	数量 Qty
①	13220-L067-0000	曲柄连杆组合	ASSEMBLY,CONNECT THREE PARTS	1
②	13101-L067-0000	活塞	PISTON	1
③	1310A-L067-0000	活塞环总成	PISTON RING SET	1
④	91401-L067-0000	活塞销挡圈	CLIP, PISTON PIN	2
⑤	13102-L067-0000	活塞销 11 × 16.2 × 54.3	PIN PISTON 11 × 16.2 × 54.3	1
⑥				
⑦				
⑧				
⑨				
⑩				
⑪				
⑫				
⑬				
⑭				
⑮				
⑯				
⑰				
⑱				
⑲				
⑳				

传动机构 TRANSMISSION MECHANISM



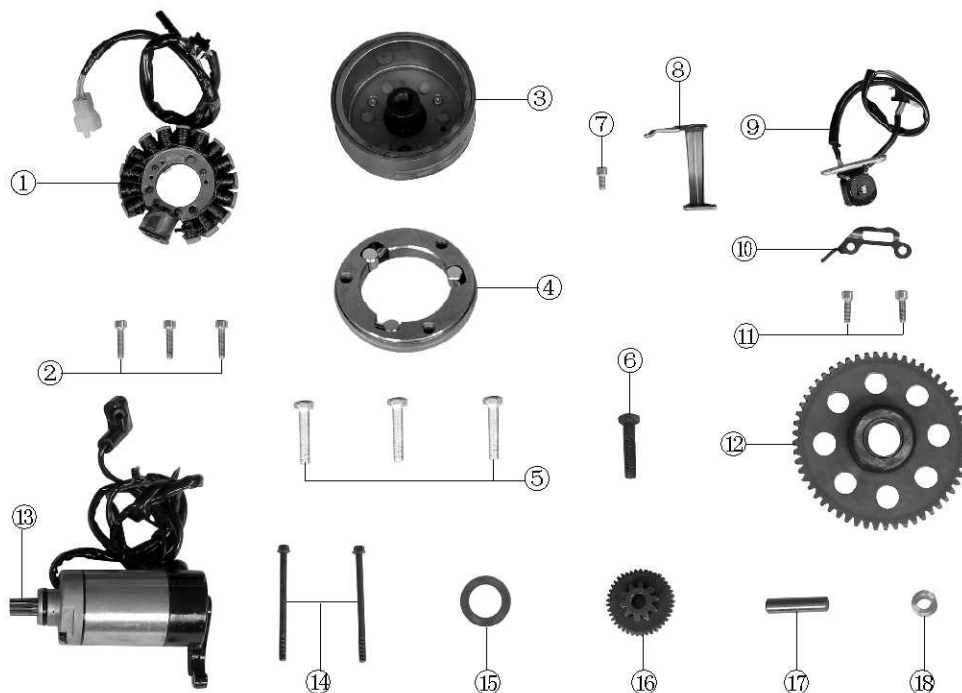
序号 RefNo	编号 Part No	中文名称 Chinese Description	英文名称 English Description	数量 Qty
①	23240-L067-0000	副轴组合	COUNTER SHAFT COMPONENT	1
②	23220-L067-0000	主轴组合	MAIN SHAFT COMPONENT	1
③	24104-L067-0000	副轴右拨叉	RIGHT FORK, COUNTERSHAFT	1
④	24105-L067-0000	副轴左拨叉	LEFT FORK, COUNTERSHAFT	1
⑤	24106-L067-0000	主轴拨叉	MAIN SHAFT FORK	1
⑥	B00894011700000	挡圈 17	CIRCLIP 17	1
⑦	24107-L067-0000	拨叉轴 I 10 × 90	FORK SHAFT I 10 × 90	1
⑧	24108-L067-0000	拨叉轴 II 10 × 106.5	FORK SHAFT II 10 × 106.5	1
⑨	24200-L067-0000	变速鼓	GEAR SHIFT DRUM	1
⑩	23401-L067-0000	主动链轮	DRIVING SPROCKET	1
⑪	23402-L067-0000	主动链轮固定板	FIXING BOARD, DRIVING SPROCKET	1
⑫	B05783000600107	螺栓 M6 × 10	BOLT M6 × 10	2
⑬				
⑭				
⑮				
⑯				
⑰				
⑱				
⑳				

换档机构 GEARSHIFT MECHANISM



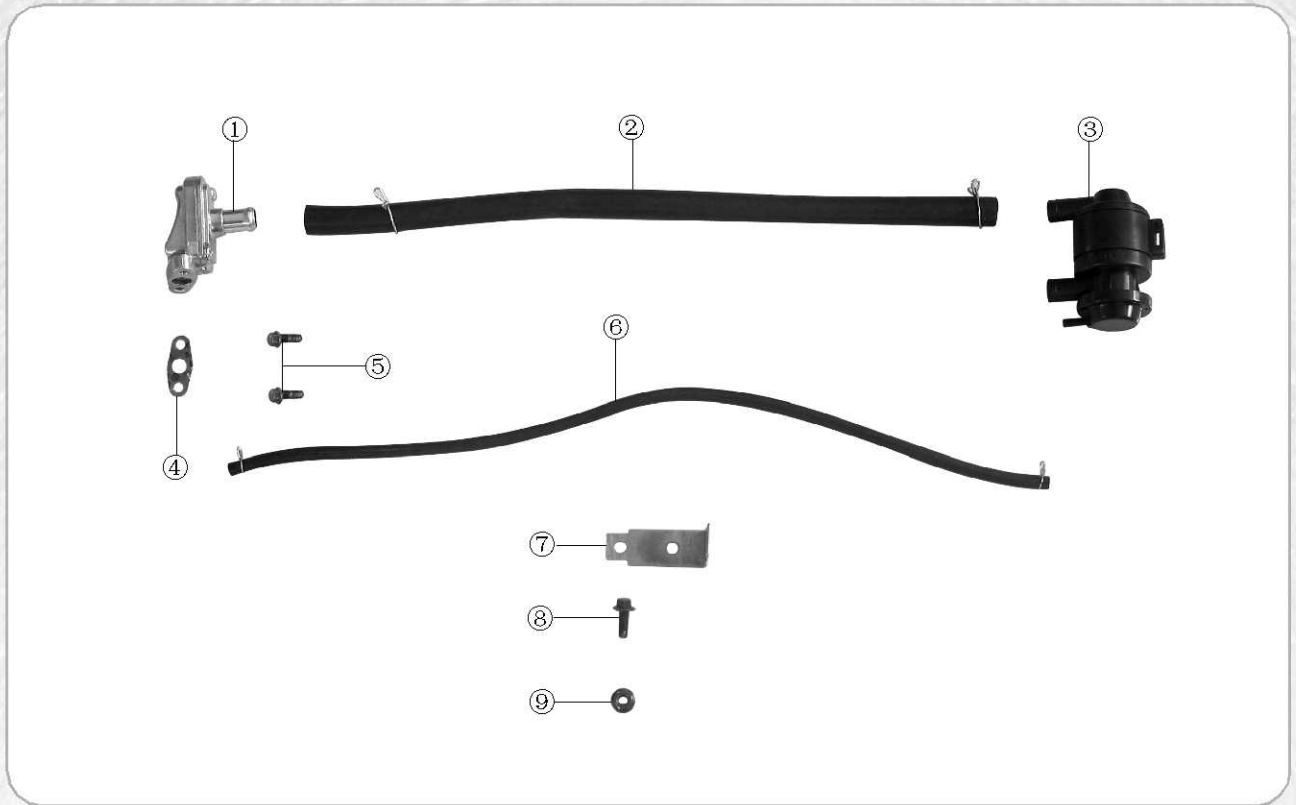
序号 RefNo	编号 Part No	中文名称 Chinese Description	英文名称 English Description	数量 Qty
①	2432A-L067-0000	换档臂体组合	SPINDLE GEARSHIFT	1
②	93301-31201028000	垫圈 12.3 × 28 × 1	WASHER 12.3 × 28 × 1	2
③	24304-L067-0000	定位板弹簧	SPRING, POSITIONING BOARD	1
④	91522-08050000000	变档定位销 8 × 50	PIN, SPINDLE GEARSHIFT 8 × 50	1
⑤	2434A-L067-0000	定位板组合	POSITIONING BOARD COMPONENT	1
⑥	24202-L067-0000	五星板	QUINQUANGULAR PLATE, CAM, GEARSHIFT	1
⑦	91126-L067-0000	五星板螺固螺栓	BOLT	1
⑧				
⑨				
⑩				
⑪				
⑫				
⑬				
⑭				
⑮				
⑯				
⑰				
⑱				
⑳				

磁电机 MAGNETO



序号 RefNo	编号 Part No	中文名称 Chinese Description	英文名称 English Description	数量 Qty
①	82120-L067-0000	磁电机定子组合	STATOR COMPONENT,MAGNETO	1
②	B00070010600257	螺栓 M6 × 25	BOLT M6 × 25	3
③	82130-L067-0000	磁电机转子组合	ROTATOR COMPONENT,MAGNETO	1
④	21300-L067-0000	启动离合器总成	STARTING CLUTCH ASSY	1
⑤	B05783000500257	螺栓 M5 × 25	BOLT M5 × 25	3
⑥	91106-L067-0000	螺栓 M10 × 50 × 1.25	BOLT M10 × 50 × 1.25	1
⑦	B00070010600127	螺栓 M6 × 12	BOLT M6 × 12	1
⑧	12305-L067-0001	磁电机线夹 2	WIRE CLIP,MAGNETO 2	1
⑨	82102-L067-0000	传感器	SENSOR	1
⑩	12305-L067-0000	磁电机线夹 1	WIRE CLIP,MAGNETO 1	1
⑪	B00070010600207	螺栓 M6 × 20	BOLT M6 × 20	2
⑫	2142A-L067-0000	启动大链轮组合	STARTING SPROCKET COMPONENT	1
⑬	82200-MA75-0000	启动电机部件	PARTS,STARTING MOTOR	1
⑭	B16674010600907	螺栓 M6 × 90	BOLT M6 × 90	2
⑮	90101-10240000310	O形密封圈 24.0 × 3.10	O-RING 24.0 × 3.10	1
⑯	21421-L067-0000	双联齿轮	DUAL GEAR	1
⑰	21402-L067-0000	双联齿轮轴	DUAL GEAR SHAFT	1
⑱	21403-L067-0000	双联齿轮轴套	DUAL GEAR SHAFT SLEEVE	1
⑲				
⑳				

环保装置 ENVIRONMENT PROTECT MECHANISM



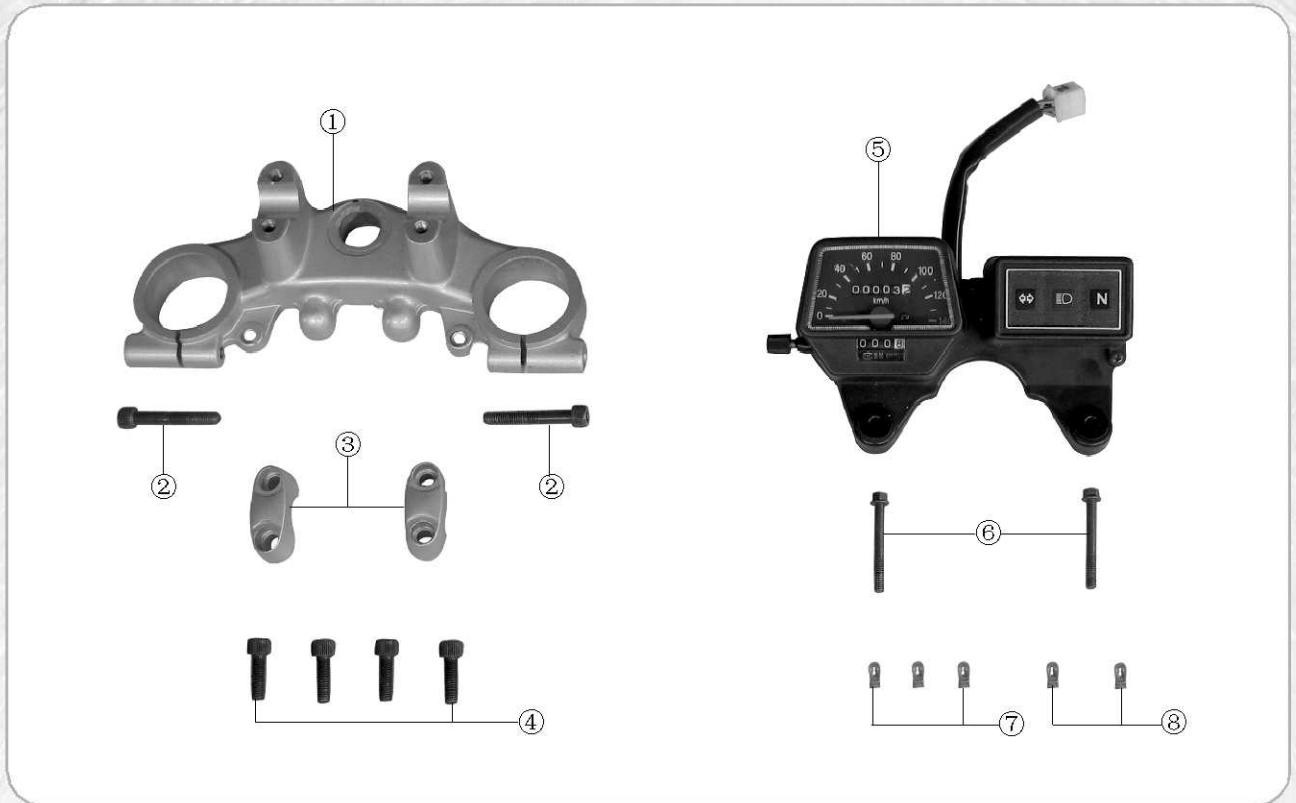
序号 RefNo	编号 Part No	中文名称 Chinese Description	英文名称 English Description	数量 Qty
①	18050-B298-0000	二次空气进气阀	INTAKE VALVE, SECONDARY AIR	1
②	19063-B298-0000	控制阀连接管 $\Phi 13 \times \Phi 19 \times 350$	CONNECTIING PIPE, $\Phi 13 \times \Phi 19 \times 350$	1
③	18060-B298-0000	二次空气控制阀	CONTROLLING VALVE, SECONDARY AIR	1
④	90268-DA80-0000	二次空气进气阀石棉垫	ASBESTOSPADINTAKE VALVE,SECONDARY AIR	1
⑤	B16674010600167	螺栓 M6 \times 16	BOLT M6 \times 16	2
⑥	61161-B298-0000	负压管 $\Phi 4 \times \Phi 8 \times 500$	MINUS PRESSURE PIPE $\Phi 4 \times \Phi 8 \times 500$	1
⑦	17629-B298-0000	二次空气控制阀支架	CONTROLLING VALVE BRACKET, SECONDARY AIR	1
⑧	B16674010600207	螺栓 M6 \times 20	BOLT M6 \times 20	1
⑨	B0617701060000G	螺母 M6	NUT M6	1
⑩				
⑪				
⑫				
⑬				
⑭				
⑮				
⑯				
⑰				
⑱				
⑲				
⑳				

前照灯 FRONT LAMP



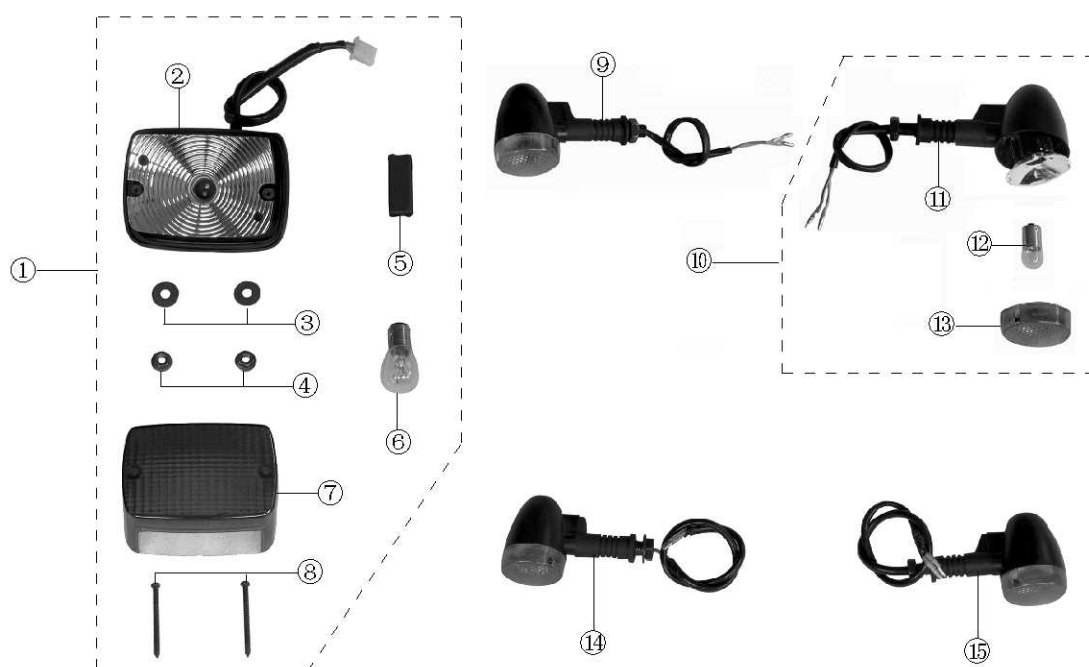
序号 RefNo	编号 Part No	中文名称 Chinese Description	英文名称 English Description	数量 Qty
①	86130-L266-0100	反光碗及灯罩组合	HEADLIGHT ASSY	1
②	86111-L266-0000	前照灯线束	WIRE, FRONT LAMP	1
③	86160-L266-0000	前照灯灯泡 12V35W/35W	BULB 12V35W/35W	1
④	63755-L266-0000	前导流罩	FRONT COMMUTATION COVER	1
⑤	86193-L266-0000	前照灯支架	BRACKET, FRONT LAMP	1
⑥	B00845000480135	螺钉 ST4.8 × 13	SCREW ST4.8 × 13	2
⑦	B00818000500137	螺栓 M5 × 13	BOLT M5 × 13	3
⑧	86190-L266-0000	位置灯线束	WIRE, POSITION LAMP	1
⑨	86170-L266-0000	小灯灯泡 12V10W	BULB 12V10W	1
⑩	63763-L266-0000	导流罩支架	BRACKET, COMMUTATION COVER	1
⑪	B00818000600307	螺栓 M6 × 30	BOLT M6 × 30	1
⑫	B0009600060000K	垫圈 6	WASHER 6	1
⑬	86115-L266-0000	前照灯大灯调节弹簧	ADJUSTING SPRING, FRONT LAMP	1
⑭	B00818000600125	螺栓 M6 × 12	BOLT M6 × 12	1
⑮	B00818000600205	螺钉 M6 × 20	SCREW M6 × 20	2
⑯	63714-L266-0000	导流罩减震垫	CUSHION, FRONT COVER	2
⑰	91303-9060401800G	翻边垫 6	WASHER 6	2
⑱	86100-L266-0100	前照灯	FRONT LAMP	1
⑲				
⑳				

仪表总成 METER ASSEMBLY



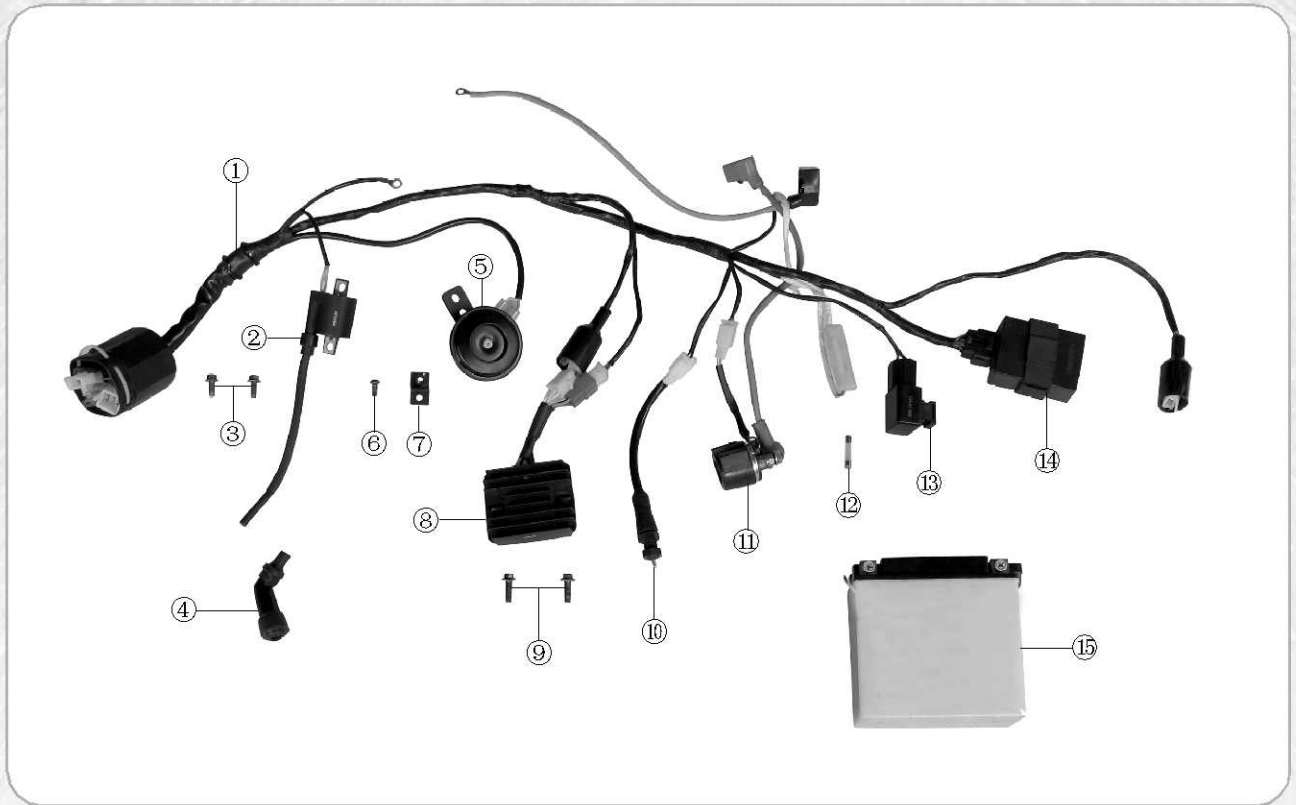
序号 RefNo	编号 Part No	中文名称 Chinese Description	英文名称 English Description	数量 Qty
①	71101-L266-0000	上连接板	UPPER CONNECTING BOARD	1
②	B00070010800555	螺栓 M8 × 55	BOLT M8 × 55	2
③	72101-L266-0100	方向把卡子	CLIP,STEERING HANDLEBAR	2
④	B00070010800355	螺栓 M8 × 35	BOLT M8 × 35	4
⑤	87100-L266-0000	仪表总成	METER ASSEMBLY	1
⑥	B16674010600607	螺栓 M6 × 60	BOLT M6 × 60	2
⑦	87111-L266-0000	仪表灯泡 12V3W	BLUB METER 12V3W	3
⑧	87111-L266-0000	仪表灯泡 12V1.7W	BLUB METER 12V1.7W	2
⑨				
⑩				
⑪				
⑫				
⑬				
⑭				
⑮				
⑯				
⑰				
⑱				
⑳				

尾灯 / 转向灯 REAR LAMP / TURNING LAMP



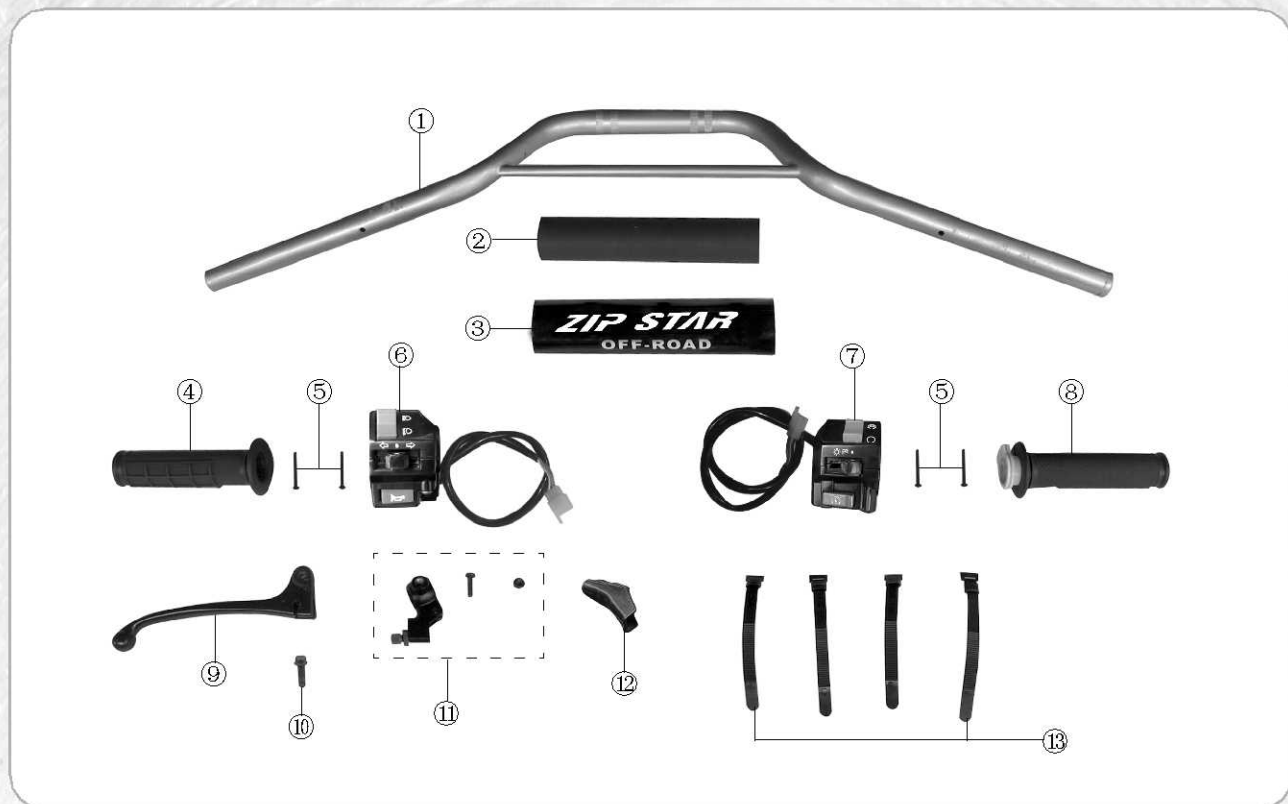
序号 RefNo	编号 Part No	中文名称 Chinese Description	英文名称 English Description	数量 Qty
①	86200-I178-C000	尾灯总成	REAR LAMP ASSEMBLY	1
②	86206-I178-0000	尾灯灯座	TAIL LIGHT HOLDER	1
③	B0009601006000K	垫圈 6 × 18 × 2	WASHER 6 × 18 × 2	2
④	B06187010600006	螺母 M6	NUT M6	2
⑤	86214-I178-C000	尾灯减震垫	DAMPING PAD, REAR LAMP	1
⑥	86260-L266-0000	灯泡 12V21W/5W	BULB 12V21W/5W	1
⑦	86204-I178-C000	尾灯灯罩	SIDE COVER, REAR LAMP	1
⑧	B00845000380500	自攻螺钉 ST3.8 × 50	SCREW ST3.8 × 50	2
⑨	86300-I111-C000	前左转向灯	LEFT TURNING LAMP, FRONT	1
⑩	86400-I111-C000	前右转向灯	RIGHT TURNING LAMP, FRONT	1
⑪	86401-I111-C000	前右转向灯反光碗	REFLECTING BOWL, FRONT RIGHT TURNING LIGHT	1
⑫	86340-L266-0000	转向灯灯泡 12V10W	BULB 12V10W	1
⑬	86406-I111-C000	前右转向灯灯罩	LAMPSHADE, FRONT RIGHT TURNING LAMP	1
⑭	86500-I111-C000	后左转向灯	LEFT TURNING LAMP, REAR	1
⑮	86600-I111-C000	后右转向灯	RIGHT TURNING LAMP, REAR	1
⑯				
⑰				
⑱				
⑳				

电气元件 ELECTRIC



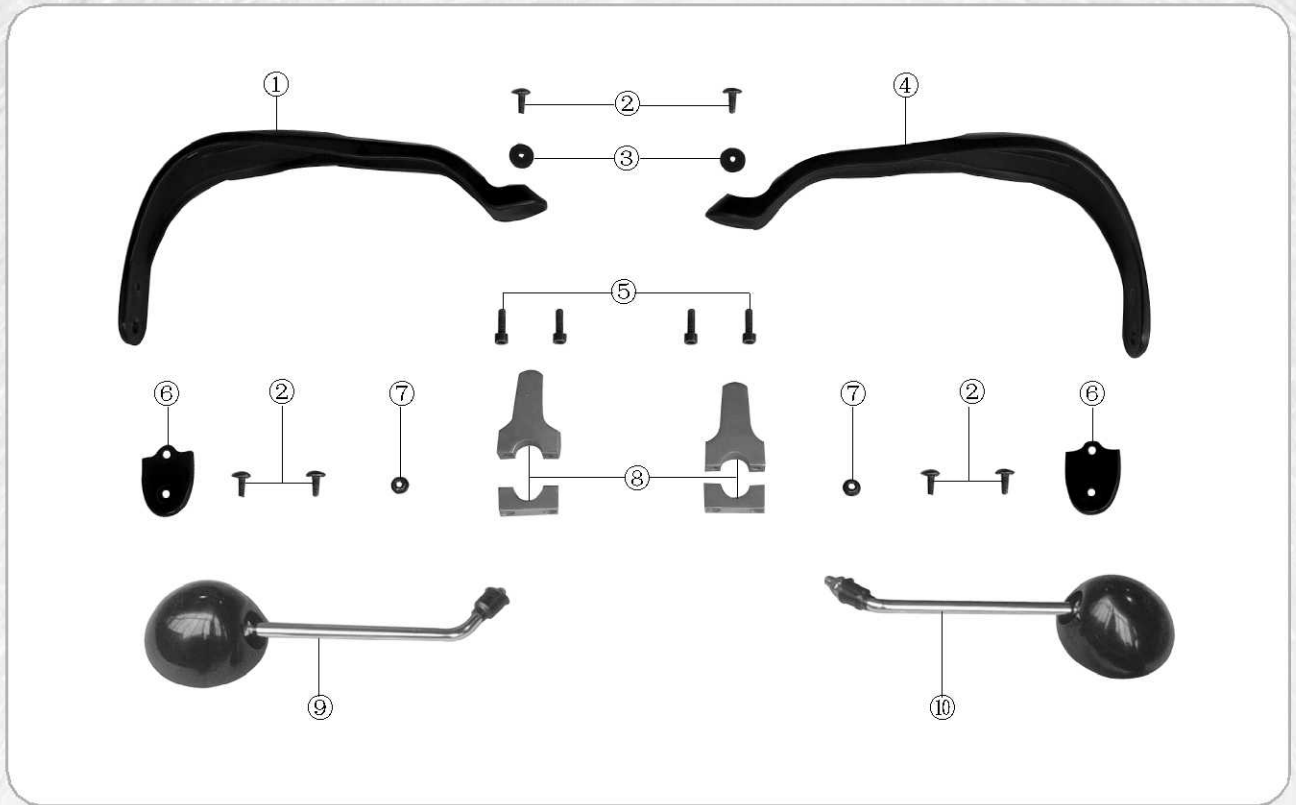
序号 RefNo	编号 Part No	中文名称 Chinese Description	英文名称 English Description	数量 Qty
①	85100-L266-C000	主电缆	WIRING HARNESS	1
②	81100-L266-C000	点火线圈	IGNITION LOOP	1
③	B16674000600167	螺栓 M6 × 16	BOLT M6 × 16	2
④	81110-L266-0000	干扰抑制器	DISRUPTION RESTRAINER	1
⑤	85500-I179-C100	喇叭	HORN	1
⑥	B00070200600167	螺栓 M6 × 16	BOLT M6 × 16	1
⑦	71113-L266-C000	喇叭支架	BRACKET,HORN	1
⑧	83100-L266-0000	调压整流器	RECTIFIER	1
⑨	B16674000600207	螺栓 M6 × 20	BOLT M6 × 20	2
⑩	84600-L266-0000	后制动灯开关	SWITCH, REAR BRAKING LAMP	1
⑪	82290-I265-0500	启动继电器	STARTING RELAY	1
⑫	85171-L266-0000	保险管 10A	FUSE 10A	1
⑬	85600-I265-0000	闪光器	FLASHER	1
⑭	81200-L266-0000	点火器	PORTFIRE	1
⑮	83200-I266-C000	蓄电池	BATTERY	1
⑯				
⑰				
⑱				
⑲				
⑳				

手把操纵件 HANDLE CONTROL



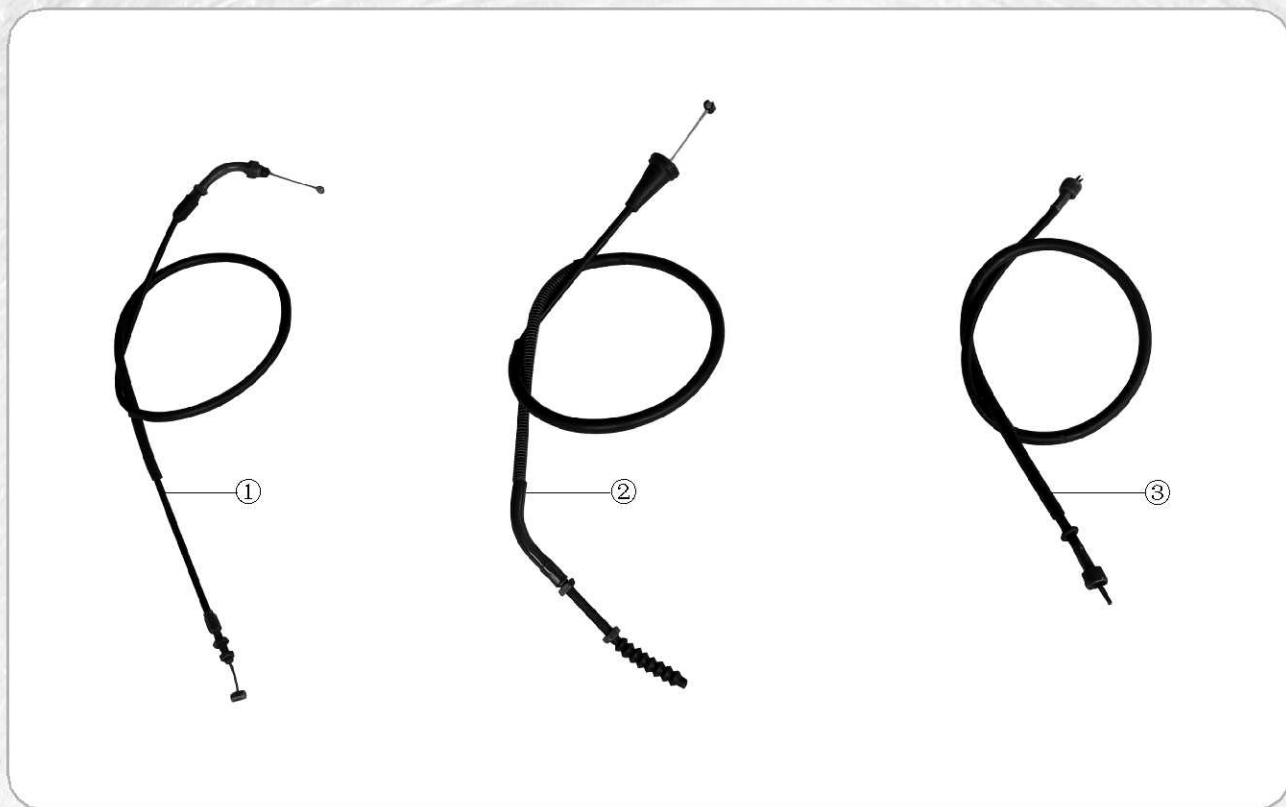
序号 RefNo	编号 Part No	中文名称 Chinese Description	英文名称 English Description	数量 Qty
①	72100-L266-0000	方向把管	TUBE,STEERING HANDLEBAR	1
②	72141-L266-0000	方向把装饰泡沫	DECORATION FOAM,STEERING HANDLEBAR	1
③	72142-L266-0000	装饰泡沫装饰套	COVER,DECORATION FOAM	1
④	72010-L266-0000	左手把胶套	RUBBER BUSH,LEFT HANDLEBAR	1
⑤	B00818000500446	螺钉 M5 × 44	SCREW M5 × 44	4
⑥	72201-L266-0000	左闸把座总成	LEFT BRAKE HANDLE SEAT ASSEMBLY	1
⑦	72300-L266-0000	右闸把座总成	RIGHT BRAKE HANDLE SEAT ASSEMBLY	1
⑧	72020-L266-0000	右手把胶套组合	RUBBERBUSHASSEMBLY,RIGHTHANDLEBAR	1
⑨	72209-L266-0000	离合手柄	HANDLEBAR,CLUTCH	1
⑩	B16674010600227	螺栓 M6 × 22	BOLT M6 × 22	1
⑪	72217-L266-0000	左后视镜座	SEAT,REAR VIEW MIRROR	1
⑫	72601-L266-0000	离合拉索护套	PROTECTING BUSH,CLUTCH CABLE	1
⑬	08216-0000-0700	扎带 L=130mm	BAND L=130mm	4
⑭				
⑮				
⑯				
⑰				
⑱				
⑳				

后视镜 / 手把护罩 BACK VIEW MIRROR/HANDLE GUARD COVER



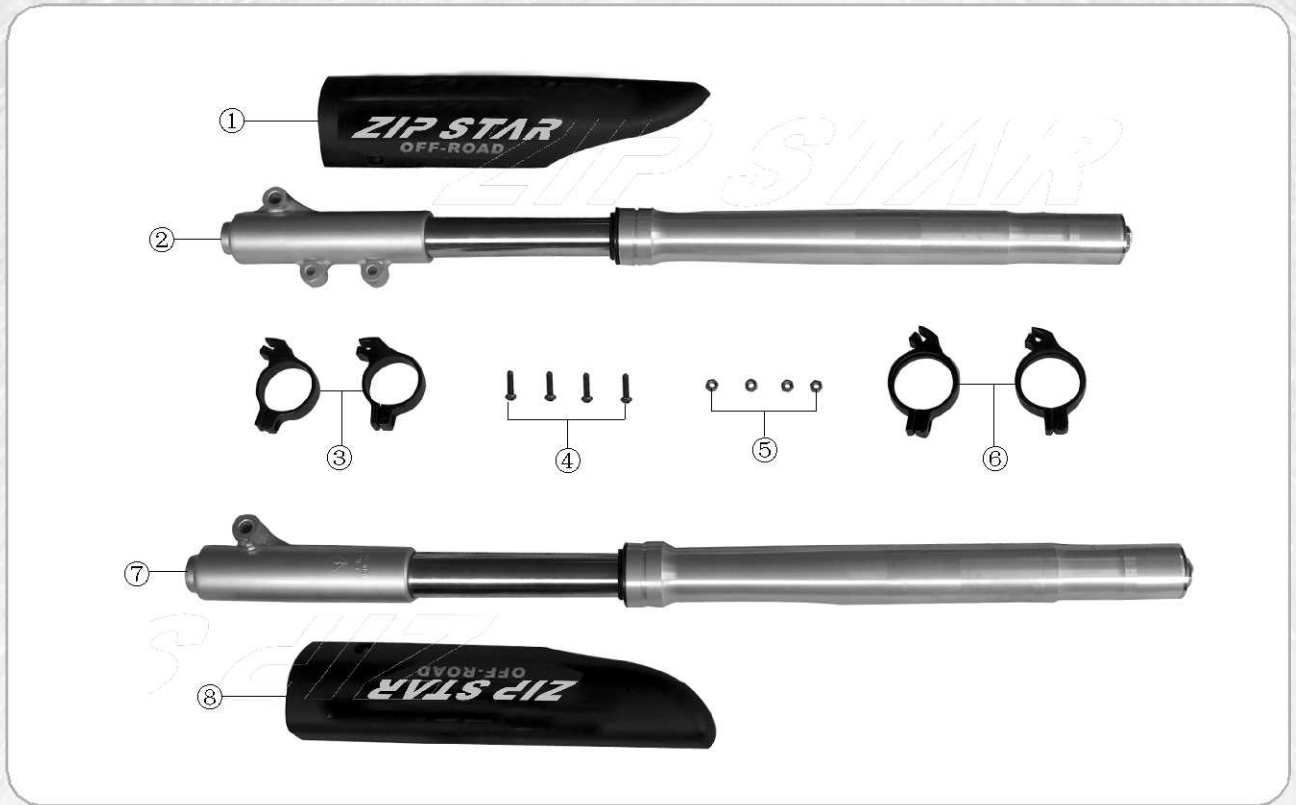
序号 RefNo	编号 Part No	中文名称 Chinese Description	英文名称 English Description	数量 Qty
①	72012-L266-0000	左手把护罩	HANDGUARD COVER, LEFT	1
②	B00818000600165	螺栓 M6 × 16	BOLT M6 × 16	6
③	B0009601060000K	垫圈 6 × 18 × 2	WASHER 6 × 18 × 2	2
④	72013-L266-0000	右手把护罩	HANDGUARD COVER, RIGHT	1
⑤	B00070010600207	内六角圆柱头螺栓 M6 × 20	BOLT M6 × 20	4
⑥	72022-L266-0000	手把护罩连接块	CONNECTING BLOCK,HANDLEBAR PROTECTING COVER	2
⑦	B06170000600006	螺母 M6	NUT M6	2
⑧	72017-L266-0000	手把护罩卡座	CLIPSEAT,HANDLEBARPROTECTINGCOVER	2
⑨	69110-I111-C000	左后视镜	LEFT REAR VIEW MIRROR	1
⑩	69120-I111-C000	右后视镜	RIGHT REAR VIEW MIRROR	1
⑪				
⑫				
⑬				
⑭				
⑮				
⑯				
⑰				
⑱				
⑲				
⑳				

操纵拉索及软轴 CONTROL CABLE/SOFT SHAFT



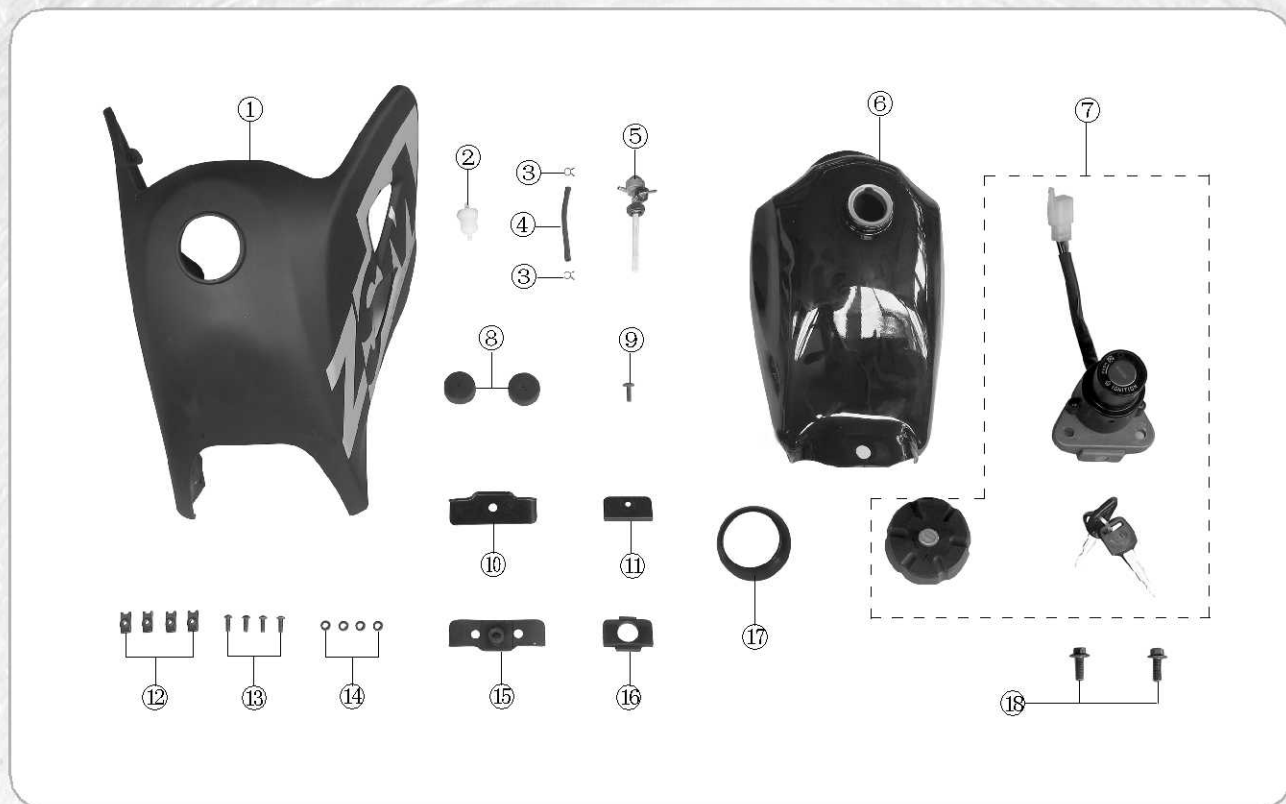
序号 RefNo	编号 Part No	中文名称 Chinese Description	英文名称 English Description	数量 Qty
①	72400-L266-0100	油门拉索	CABLE THROTTLE	1
②	72600-L266-0000	离合器拉索	CABLE CLUTCH	1
③	87300-L266-0000	里程表软轴	SPEED OMMETER CABLE	1
④				
⑤				
⑥				
⑦				
⑧				
⑨				
⑩				
⑪				
⑫				
⑬				
⑭				
⑮				
⑯				
⑰				
⑱				
⑳				

前减震 FRONT ABSORBER



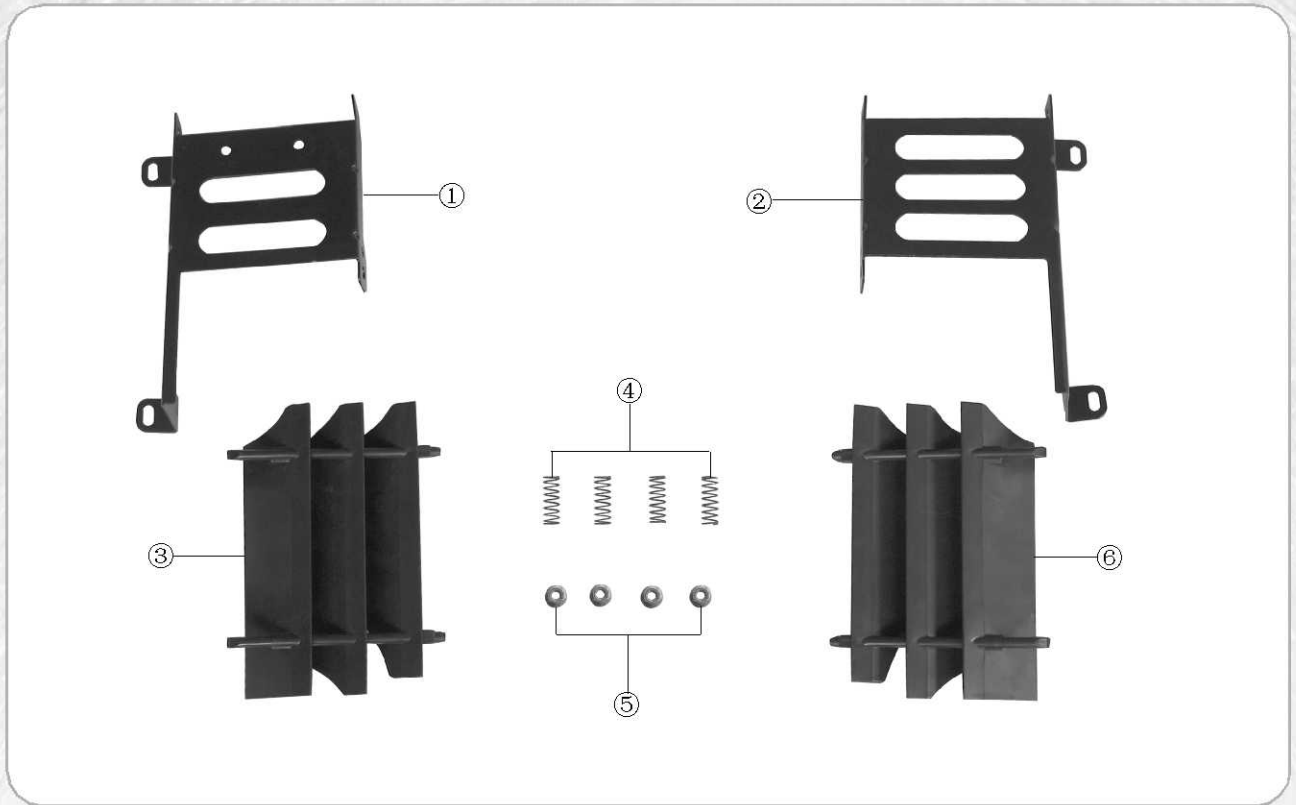
序号 RefNo	编号 Part No	中文名称 Chinese Description	英文名称 English Description	数量 Qty
①	34212-L266-0000	左前减震器装饰盖	DECORATIONCAP,LEFTFRONTDAMPER	1
②	34100-L266-0000	左前减震器	LEFT FRONT DAMPER	1
③	34182-L266-0000	前减震器装饰盖下抱箍	LOWERHOOP,FRONTDAMPERDECORATIONCAP	2
④	B05783000600257	螺栓 M6 × 25	BOLT M6 × 25	4
⑤	B0617000600006	螺母 M6	NUT M6	4
⑥	34181-L266-0000	前减震器装饰盖上抱箍	UPPERHOOP,FRONTDAMPERDECORATIONCAP	2
⑦	34200-L266-0000	右前减震器	RIGHT FRONT DAMPER	1
⑧	34294-L266-0000	右前减震器装饰盖	DECORATIONCAP,RIGHTFRONTDAMPER	1
⑨				
⑩				
⑪				
⑫				
⑬				
⑭				
⑮				
⑯				
⑰				
⑱				
⑲				
⑳				

油箱 FUEL TANK



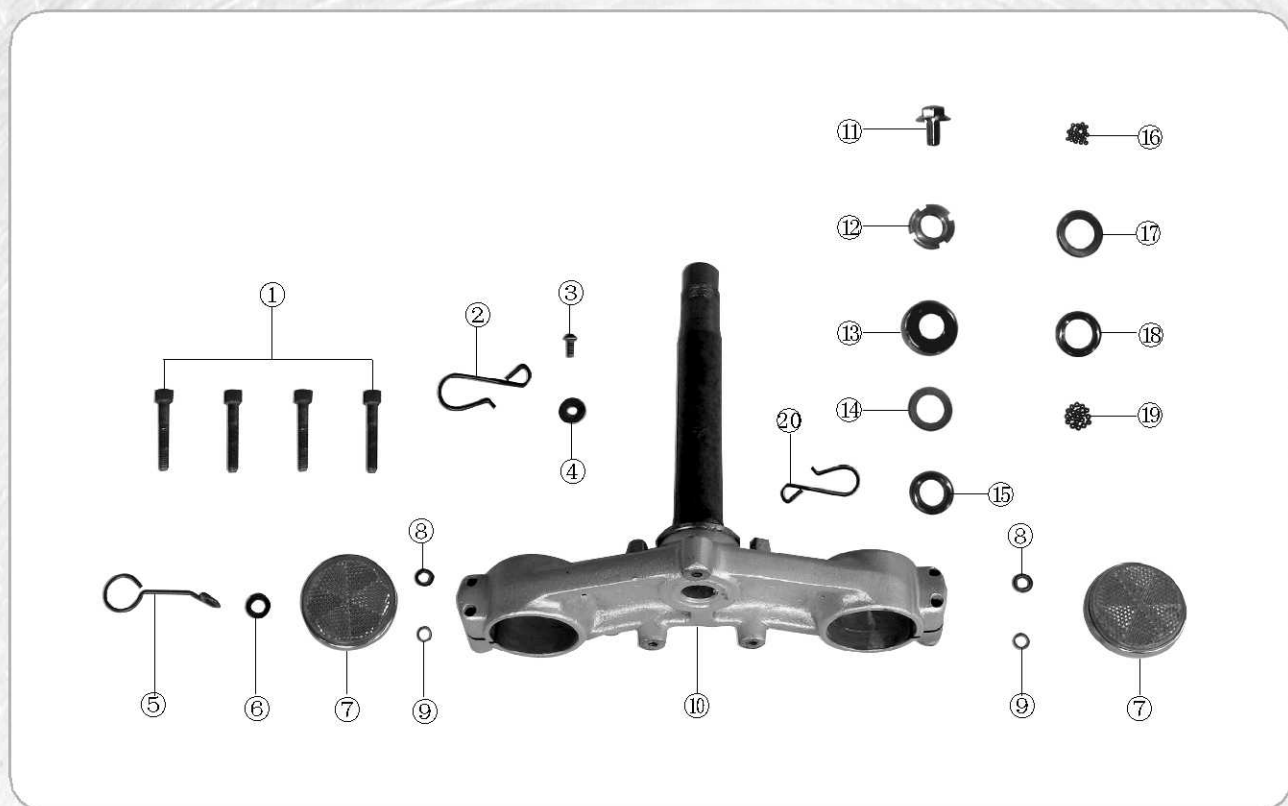
序号 RefNo	编号 Part No	中文名称 Chinese Description	英文名称 English Description	数量 Qty
①	63387-L266-C000	油箱护板	PROTECTING BOARD,FUEL TANK	1
②	61180-I265-0000	燃油过滤器	FUEL FILTER	1
③	61312-L266-0000	油管管夹 7	CLAMP, FUEL PIPE 7	2
④	61302-0000-2500	复合油管 $\phi 4 \times \phi 8 \times 110$	FUEL PIPE $\phi 4 \times \phi 8 \times 110$	1
⑤	61150-I301-0000	油开关	FUEL COCK	1
⑥	61100-L266-C000	油箱本体	FUEL TANK	1
⑦	07002-L266-0000	全车锁	VEHICLE LOCK	2
⑧	61111-I178-0000	油箱前缓冲套	FRONT BUFFER BUSH,FUEL TANK	1
⑨	B00818000600205	螺钉 M6 \times 20	SCREW M6 \times 20	1
⑩	61117-I178-0000	油箱下压板	LOWER PRESSING BOARD,FUEL TANK	1
⑪	61120-I178-0000	油箱上压板	UPPER PRESSING BOARD,FUEL TANK	4
⑫	91206-1060-0190	螺母卡子 M6	CLIP M6	4
⑬	B00818000600165	螺钉 M6 \times 16	BOLT M6 \times 16	4
⑭	B0009701060000K	垫圈 6	WASHER 6	1
⑮	61116-I178-0000	油箱下压板胶垫	LOWER PRESSING BOARD RUBBER PAD,FUEL TANK	1
⑯	61121-I178-0000	油箱上压板胶垫	UPPER PRESSING BOARD RUBBER PAD,FUEL TANK	1
⑰	61170-I111-C000	油箱盖保护胶圈	PROTECTING RUBBER RING,FUEL TANK CAP	1
⑱	B05783000600167	螺栓 M6 \times 16	BOLT M6 \times 16	2
⑲				
⑳				

挡风支架 WIND BRACKET



序号 RefNo	编号 Part No	中文名称 Chinese Description	英文名称 English Description	数量 Qty
①	62110-L266-0100	油箱左挡风支架	BRACKET, FUEL TANK LH	1
②	62120-L266-0000	油箱右挡风支架	BRACKET, FUEL TANK RH	1
③	62130-L266-0000	左导风支架板	BOARD,LEFT WIND GUIDING BRACKET	1
④	62131-I245-0000	导风支架弹簧	SPRING,WIND GUIDING BRACKET	4
⑤	B06187010600006	螺母 M6	NUT M6	4
⑥	62140-L266-0000	右导风支架板	BOARD,RIGHT WIND GUIDING BRACKET	1
⑦				
⑧				
⑨				
⑩				
⑪				
⑫				
⑬				
⑭				
⑮				
⑯				
⑰				
⑱				
⑳				

方向柱 STEERING STEM



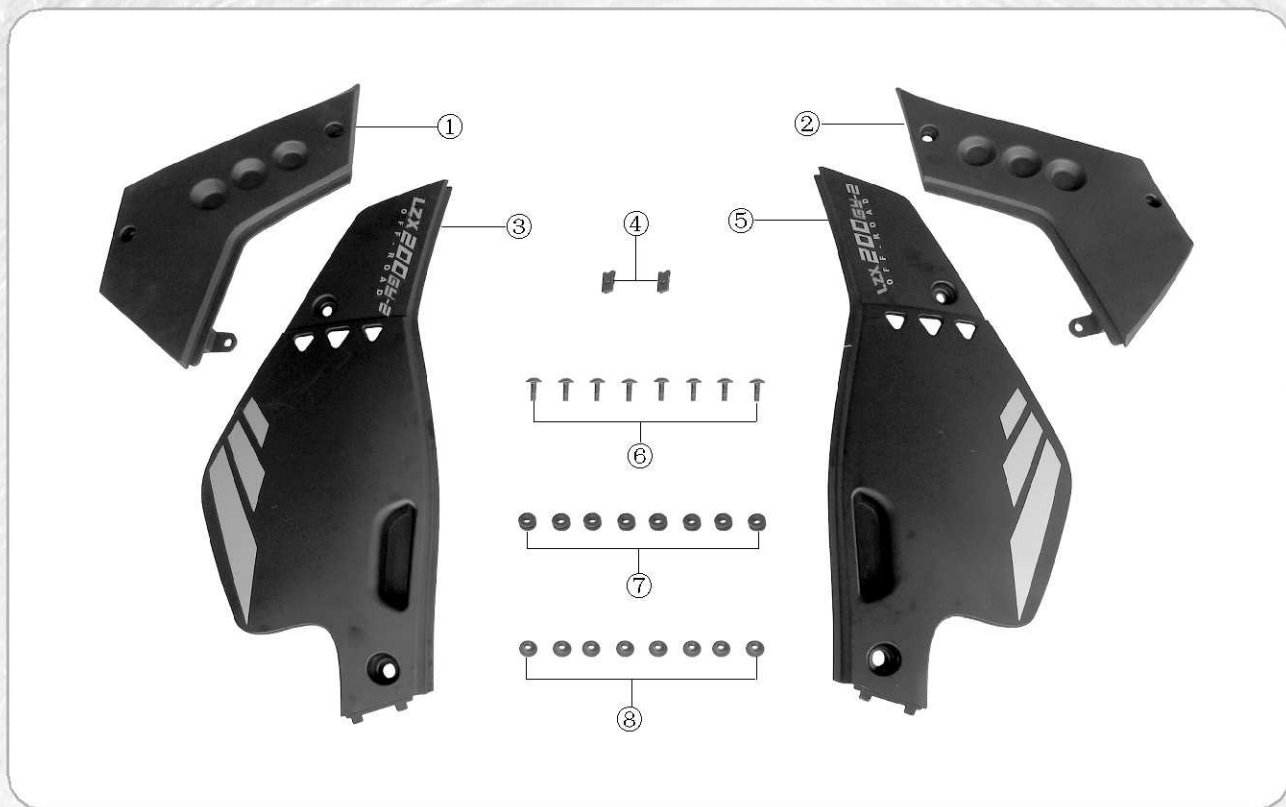
序号 RefNo	编号 Part No	中文名称 Chinese Description	英文名称 English Description	数量 Qty
①	B00070010800457	螺钉 M8 × 45	SCREW M8 × 45	4
②	53032-L266-0000	前制动油管上线夹	UPPER CLAMP,FRONT DISK BRAKE OIL PIPE	1
③	B05783000600127	螺栓 M6 × 12	BOLT M6 × 12	1
④	B00097010065000	垫圈 6 × 18 × 2	WASHER 6 × 18 × 2	1
⑤	85105-L266-0000	里程线夹	CLIP, ODOMETER	1
⑥	B00097010065000	垫圈 6.5 × 12 × 2	WASHER 6.5 × 12 × 2	1
⑦	85800-L266-0000	前反射器	FRONT REFLECTOR	2
⑧	B00097010060000	垫圈 6 × 12 × 2	WASHER 6 × 12 × 2	2
⑨	B00093000600000	垫圈 6	WASHER 6	2
⑩	71121-L266-0100	方向柱立管	STANDING TUBE, STEERING POST	1
⑪	B16674001400257	螺栓 M14 × 25	BOLT M14 × 25	1
⑫	71106-L266-0000	锁紧螺母	LOCK NUT	1
⑬	71107-L266-0000	防尘盖	DUSTPROOF COVER	1
⑭	71201-1178-0000	轴承上挡圈	UPPER RETAINER RING	1
⑮	71203-1178-0000	轴承上座圈	UPPER COLLAR, BEARING	1
⑯	71205-0000-0000	钢球 4.7625	STEEL BALL 4.7625	21
⑰	71202-1178-0000	轴承下挡圈	LOWER RETAINER RING	1
⑱	71204-1178-0000	轴承下座圈	LOWER COLLAR, BEARING	1
⑲	71205-0000-0200	钢球 6.35	STEEL BALL 6.35	19
⑳	71185-L266-0000	碟刹油管下线夹	LOWER CABLE CLIP,DISC BRAKE OIL PIPE	1

座垫 SEAT



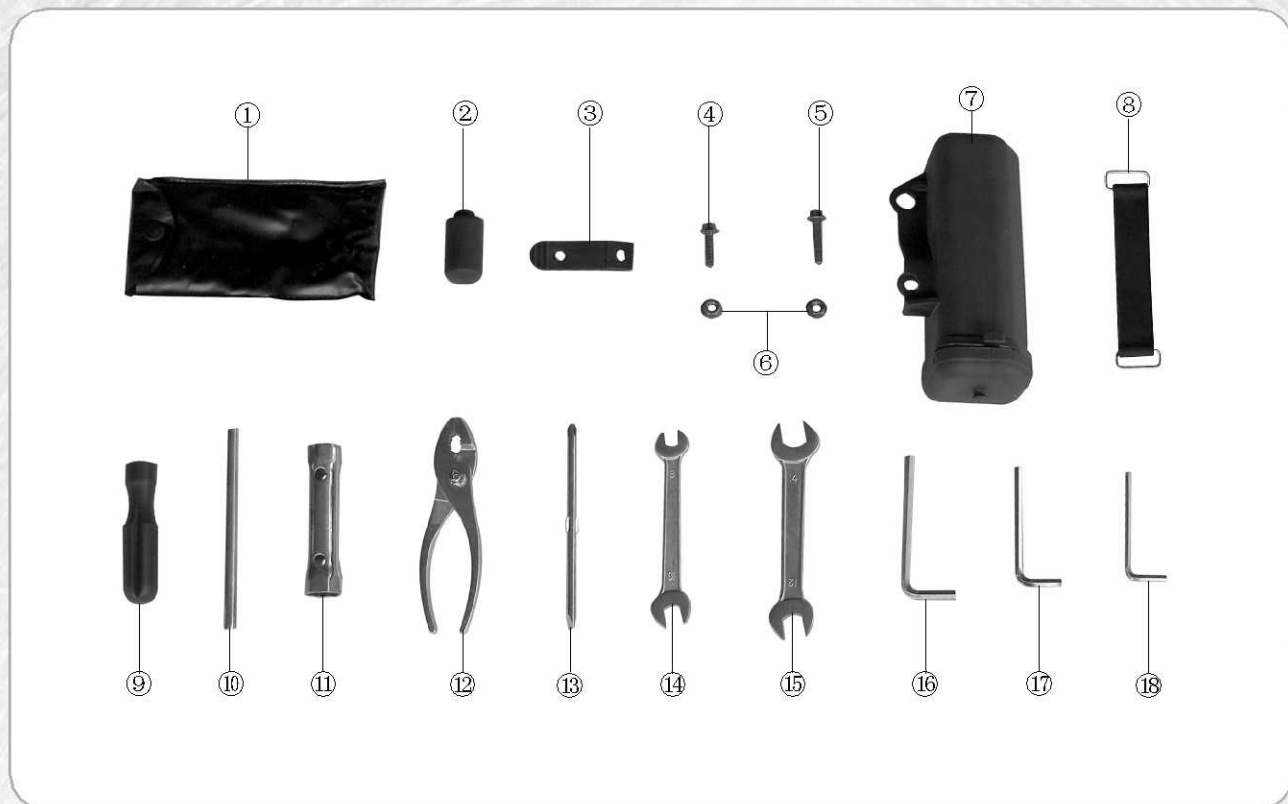
序号 RefNo	编号 Part No	中文名称 Chinese Description	英文名称 English Description	数量 Qty
①	42120-L266-C000	后货架	REAR CARRIER	1
②	B05783000600167	螺栓 M6 × 16	BOLT M6 × 16	3
③	B0009601060000K	垫圈 6 × 16 × 2	WASHER 6 × 16 × 2	3
④	63312-L266-0000	缓冲胶塞	RUBBER PLUG, SIDE COVER	3
⑤	63602-L266-0000	尾盖	TAIL CAP	1
⑥	B00818000800165	螺钉 M8 × 16	SCREW M8 × 16	4
⑦	B06187010600006	盖形螺母 M6	CAP, NUT M6	4
⑧	41100-L266-C000	双人座垫	SEATS FOR DOUBLE MEN	1
⑨				
⑩				
⑪				
⑫				
⑬				
⑭				
⑮				
⑯				
⑰				
⑱				
⑳				

车体盖 FRAME COVER



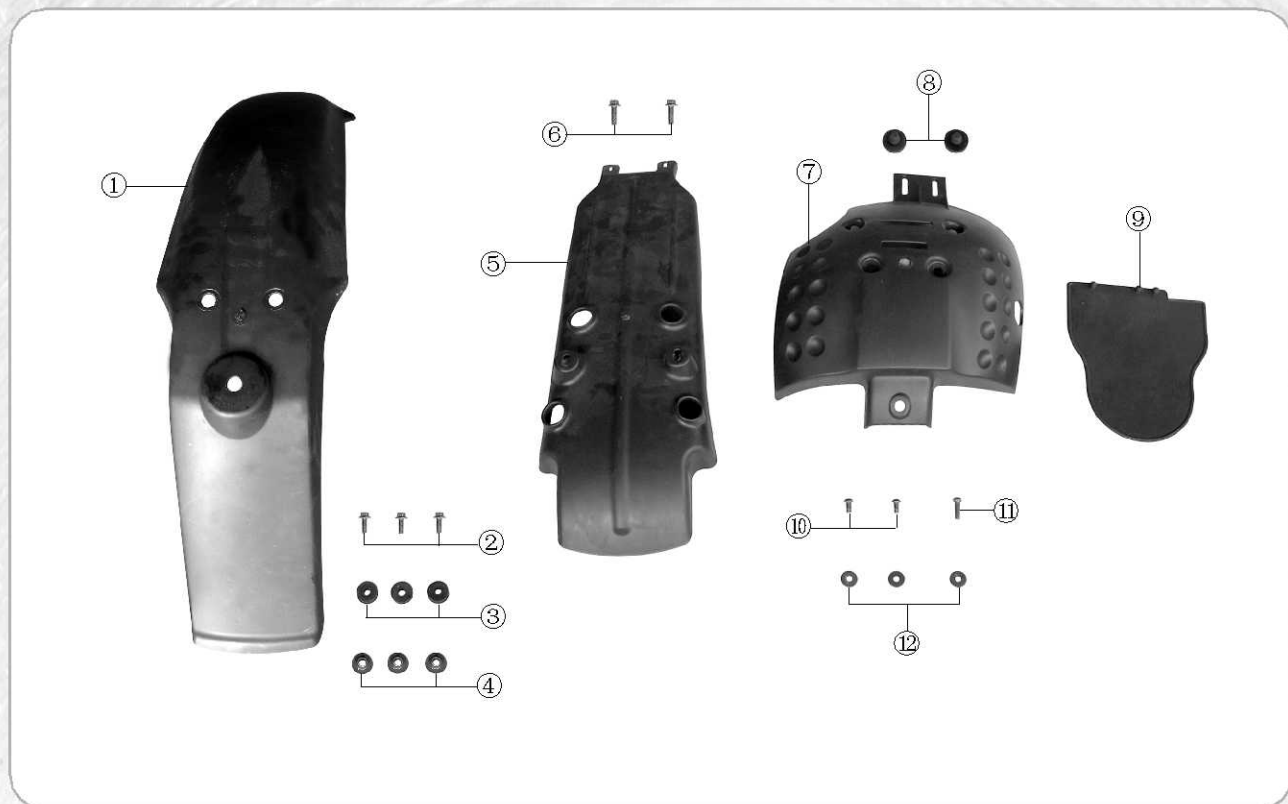
序号 RefNo	编号 Part No	中文名称 Chinese Description	英文名称 English Description	数量 Qty
①	63323-L266-0000	左侧盖下体	LEFT SIDE CAP	1
②	63333-L266-0000	右侧盖下体	RIGHT SIDE CAP	1
③	63322-L223-C000	左侧盖上部	CAP, VEHICLE LEFT PART	1
④	91206-1060-0190	螺母卡子 M6-19 × 16	NUT CLIP M6-19 × 16	2
⑤	63331-L223-C000	右侧盖上部	CAP,VEHICLE RIGHT PART	1
⑥	B00818000600205	十字盘头螺钉 M6 × 20	SCREW M6 × 20	8
⑦	63312-L266-0000	缓冲胶塞	RUBBER PLUG,SIDE COVER	8
⑧	91303-906010130	翻边垫圈 φ 6 × 13 × 1-8	WASHER φ 6 × 13 × 1-8	8
⑨				
⑩				
⑪				
⑫				
⑬				
⑭				
⑮				
⑯				
⑰				
⑱				
⑳				

随车工具 VEHICLE



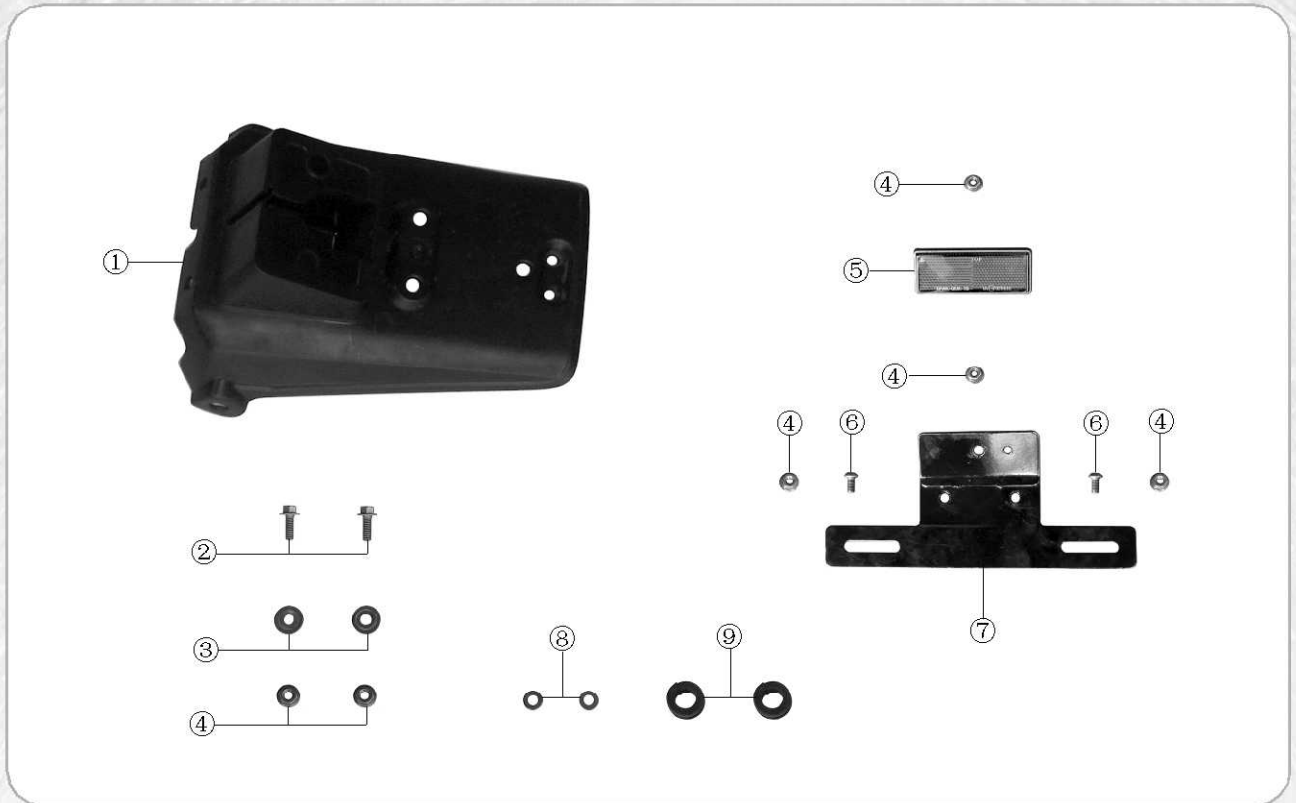
序号 RefNo	编号 Part No	中文名称 Chinese Description	英文名称 English Description	数量 Qty
①	06020-L223-C000	工具袋	TOOLBAG	1
②	62232-L266-0000	蓄电池支架胶塞	RUBBER PLUG,BATTERY BRACKET	1
③	31250-I178-0000	工具箱箍带	TOOL BOX BAND	1
④	B16674010600207	螺栓 M6 × 20	BOLT M6 × 20	1
⑤	B16674010600307	螺栓 M6 × 30	BOLT M6 × 30	1
⑥	B06187010600006	螺母 M6	NUT M6	2
⑦	63710-L266-0100	工具箱	TOOL BOX	1
⑧	83210-L266-0000	蓄电池箍带	CLIP, BATTERY	1
⑨	06010-L266-0000	双头螺丝刀把	SCREW DRIVER GRIP	1
⑩	06004-L266-0000	火花塞套筒加力杆	SOCKET ROD,SPARK PLUG	1
⑪	06003-L266-0000	火花塞套筒	SOCKET,SPARK PLUG	1
⑫	06009-L266-0000	鲤鱼钳	PLIERS 135	1
⑬	06005-L266-0000	双头螺丝刀	DOUBLE ENDS SCREWER	1
⑭	06006-0000-0810	双头呆扳手 8 × 10	BOX TYPE WRENCH, DOUBLE (8 × 10)	1
⑮	06006-0000-1214	双头呆扳手 12 × 14	BOX TYPE WRENCH, DOUBLE (12 × 14)	1
⑯	06007-0000-0060	内六角扳手 6	HEX. KEY WRENCH 6	1
⑰	06007-0000-0050	内六角扳手 5	HEX. KEY WRENCH5	1
⑱	06007-0000-0040	内六角扳手 4	HEX. KEY WRENCH 4	1
⑲				
⑳				

发动机下护板 ENGINE LOWER COVER



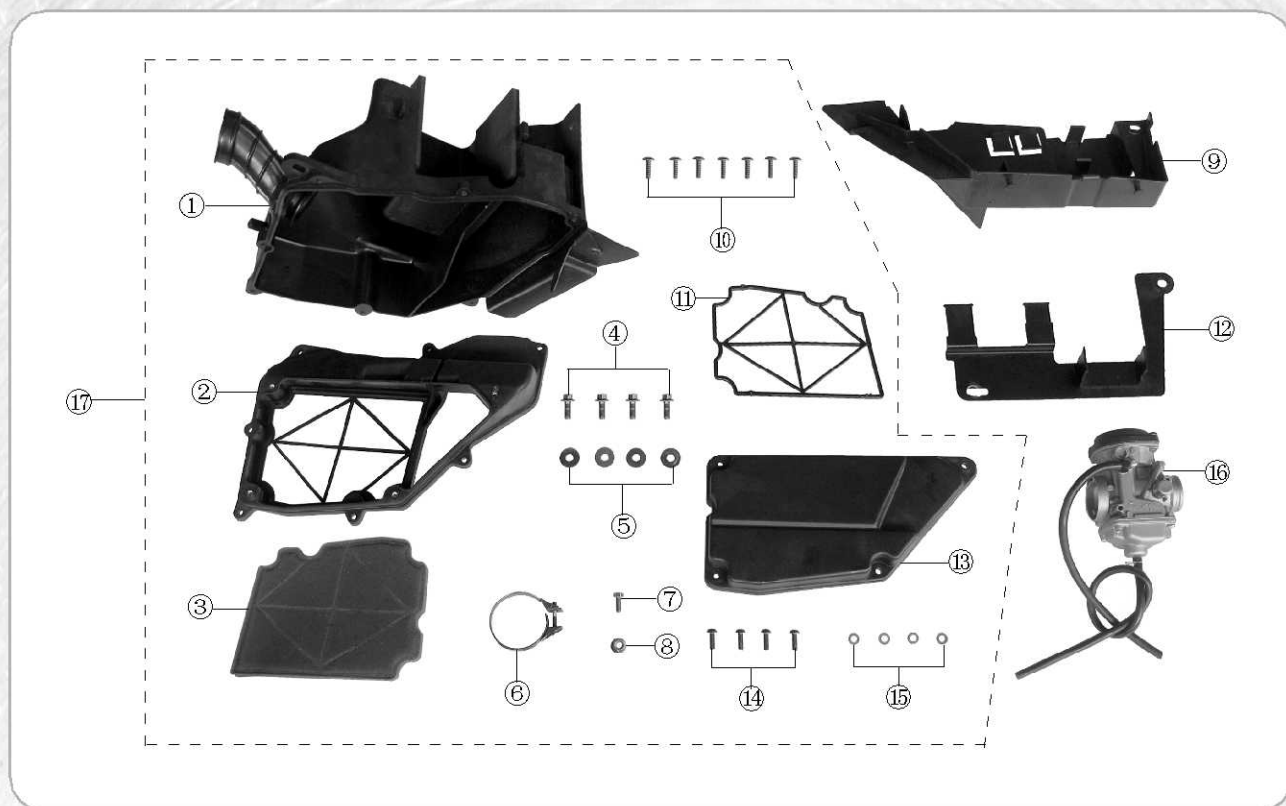
序号 RefNo	编号 Part No	中文名称 Chinese Description	英文名称 English Description	数量 Qty
①	63104-L266-C000	前挡泥板	FRONT FENDER	1
②	B16674010600207	螺栓 M6 × 20	BOLT M6 × 20	3
③	6222A-L266-0000	工字型胶垫	RUBBER PAD	3
④	91303-906010130	翻边衬套	BUSH	3
⑤	63201-L266-0000	后挡泥板前段	FRONT PART,SREAR FENDER	1
⑥	B16674000600167	螺栓 M6 × 16	BOLT M6 × 16	2
⑦	31110-L266-0000	发动机下护板	LOWER COVER, ENGINE	1
⑧	31114-L266-0000	下护板后胶塞	CUSHION	2
⑨	63208-L266-0000	后挡水胶皮	REAR PLATE,REAR FENDER STOP WATER	1
⑩	B16674000600127	螺栓 M6 × 12	BOLT M6 × 12	2
⑪	B16674000600207	螺栓 M6 × 20	BOLT M6 × 20	1
⑫	B0009701065000K	垫圈 6.5 × 18 × 1.5	WASHER 6.5 × 18 × 1.5	3
⑬				
⑭				
⑮				
⑯				
⑰				
⑱				
⑲				
⑳				

后挡泥板 REAR FENDER



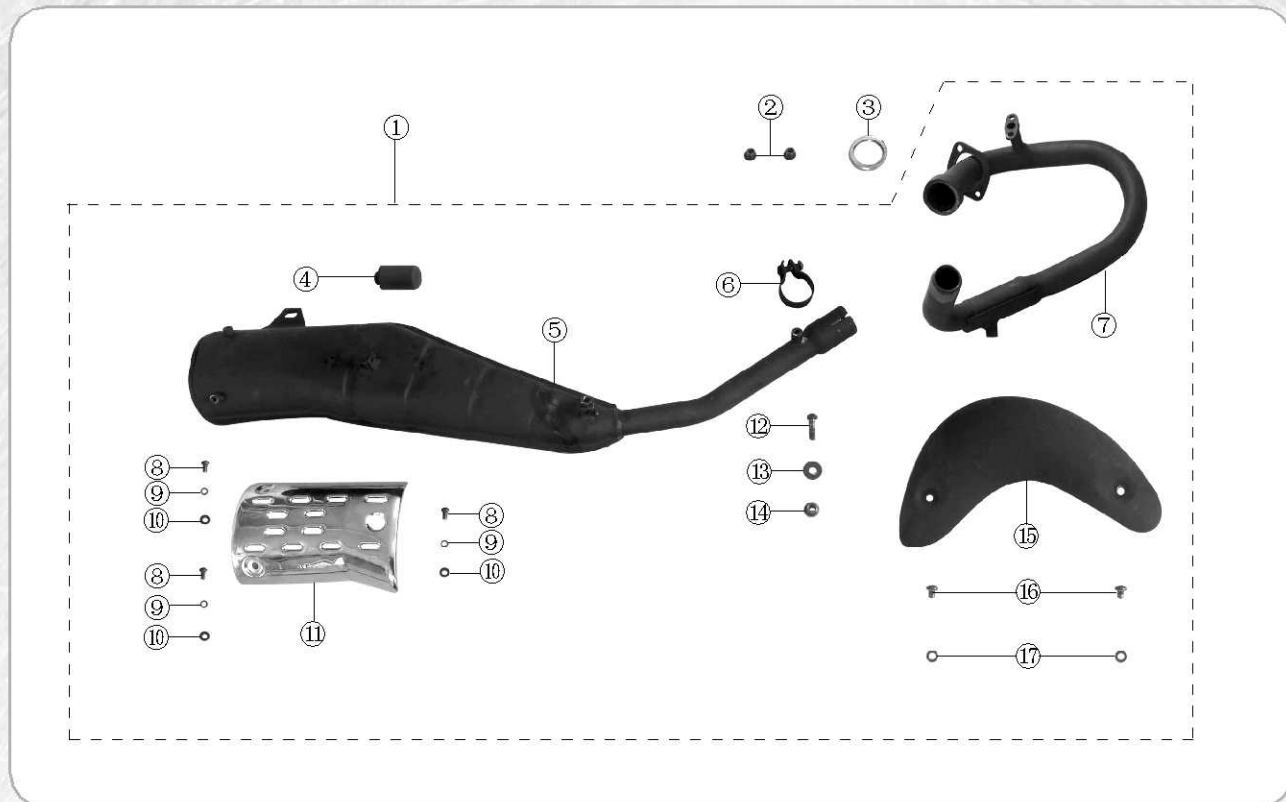
序号 RefNo	编号 Part No	中文名称 Chinese Description	英文名称 English Description	数量 Qty
①	63202-L266-C000	后挡泥板后段	REAR PART,REAR FENDER	1
②	B16674010600167	螺栓 M6 × 16	BOLT M6 × 16	2
③	B0009601065000K	垫圈 6.5 × 18 × 2	WASHER 6.5 × 18 × 2	2
④	B06187010600006	螺母 M6	NUT M6	6
⑤	85830-L266-0000	后反射器	REFLECTER, REAR	1
⑥	B00070200600167	内六角平圆头螺钉 M6 × 16	SCREW M6 × 16	2
⑦	63206-I1111-C000	后牌照支架	BRACKET,RED LICENCE PLATE	1
⑧	B0009601065000K	平垫 6	WASHER 6	2
⑨	93111-L266-0000	圆形胶圈 6	RUBBER RING 6	2
⑩				
⑪				
⑫				
⑬				
⑭				
⑮				
⑯				
⑰				
⑱				
⑲				
⑳				

空滤器 AIR CLEANER



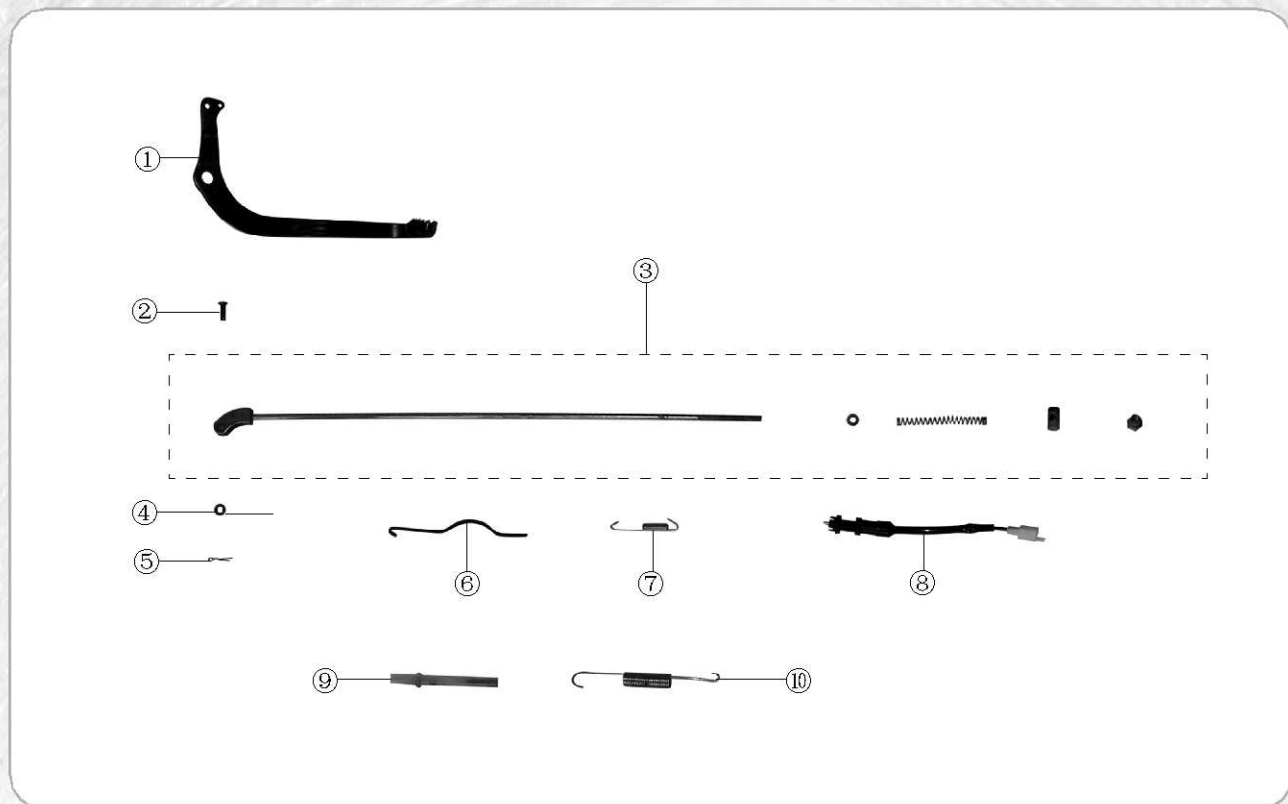
序号 RefNo	编号 Part No	中文名称 Chinese Description	英文名称 English Description	数量 Qty
①	16105-L266-0000	空滤器盖	CAP,AIR FILTER	1
②	16113-L266-0000	空滤器安装支架	BRACKET, CLEANER ELEMENT	1
③	16101-L266-0000	空滤器滤芯	CORE,AIR FILTER	1
④	B16674000600167	螺栓 M6 × 16	BOLT M6 × 16	4
⑤	B0009701060000K	垫圈 6 × 18 × 2	WASHER 6 × 18 × 2	4
⑥	16123-L266-0000	空滤器接头卡箍	JOINT CLIP, AIR FILTER	1
⑦	B16674000400257	螺栓 M4 × 25	BOLT M4 × 25	1
⑧	B0009701065000K	垫圈 6.5 × 18 × 2	WASHER 6.5 × 18 × 2	1
⑨	63724-L266-0000	蓄电池盒挡板	FENDING BOARD,BATTERY BOX	1
⑩	B00845000420195	螺钉 ST4.2 × 19	SCREW ST4.2 × 19	7
⑪	16121-L266-0000	空滤器滤芯固定架	FIXING BRACKET,AIR FILTER CORE	1
⑫	80020-L266-0000	电器件支架	BRACKET,ELECTRIC PARTS	1
⑬	16102-L266-0000	空滤器左外壳	LEFT SHELL,AIR FILTER	1
⑭	B16674000600207	螺栓 M6 × 20	BOLT M6 × 20	4
⑮	B0009701060000K	平垫圈 6	WASHER 6	4
⑯	17100-L266-0000	化油器	CARBURETOR	1
⑰	16100-L266-0000	空滤器	AIR FILTER	1
⑱				
⑳				

消声器 MULFFER



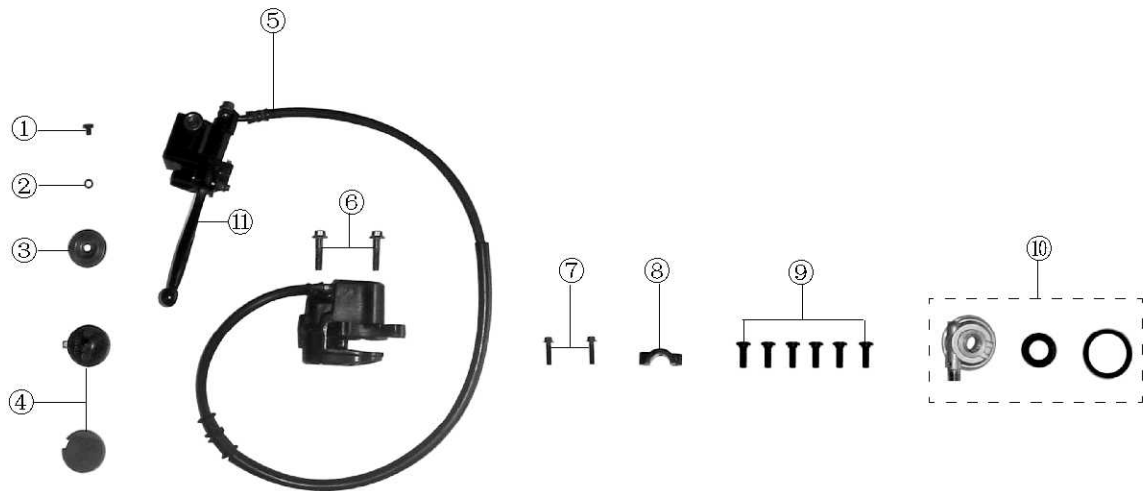
序号 RefNo	编号 Part No	中文名称 Chinese Description	英文名称 English Description	数量 Qty
①	18000-L266-C000	排气消声器	MUFFLER	1
②	B00923000600006	螺母 M6	NUT M6	2
③	18001-L266-0000	排气消声器缓冲垫	BUFFER PAD,EXHAUST MUFFLER	1
④	18010-L266-C000	消声器密封套	SEAL SLEEVE MUFFLER	1
⑤	18011-L266-C000	排气消声器主体	EXHAUST MUFFLER	1
⑥	18041-L266-C000	排气管卡箍组件	CLIP ASSEMBLY, EXHAUST PIPE	1
⑦	18009-L266-C000	排气消声器弯管	BENT PIPE,EXHAUST MUFFLER	1
⑧	B00070200600127	螺栓 M6 × 12	BOLT M6 × 12	3
⑨	B00093000600000	弹垫 6	SPRING WASHER 6	3
⑩	B0009700060000K	垫圈 6	WASHER 6	3
⑪	18040-L266-C000	排气消声器护罩	COVER,EXHAUST MUFFLER	1
⑫	B00070200800257	螺栓 M8 × 25	BOLT M8 × 25	1
⑬	B0009700080000K	垫圈 8	WASHER 8	1
⑭	B06187010800006	螺母 M8	NUT M8	1
⑮	18040-L266-C100	排气消声器弯管护罩	COVER,BENT PIPE,EXHAUST MUFFLER	1
⑯	B00070200800107	螺栓 M8 × 10	BOLT M8 × 10	2
⑰	B0009600080000K	平垫 8	WASHER 8	2
⑱				
⑳				

后制动操纵件 REAR BRAKE CONTROL



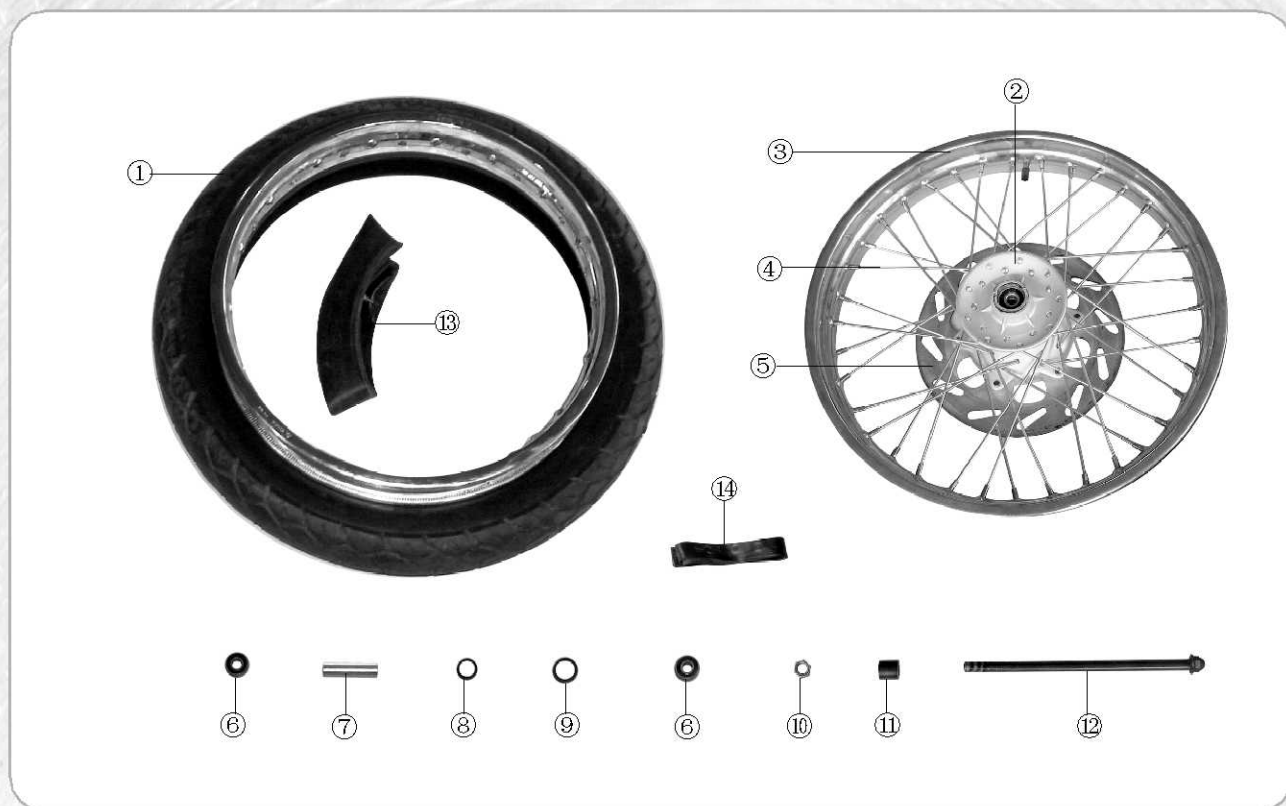
序号 RefNo	编号 Part No	中文名称 Chinese Description	英文名称 English Description	数量 Qty
①	52100-L266-0100	后制动臂总成	PEDAL, BRAKE	1
②	52208-L266-0000	后制动臂拉杆横销 6 × 16	PIN 6 × 16	1
③	52200-L266-0000	后制动臂拉杆	PULL ROD, REAR BRAKE	1
④	B00097010600000	垫圈 6.4 × 12 × 2	WASHER 6.4 × 12 × 2	1
⑤	B000910002002000B	开口销 2 × 20	PIN 2 × 20	1
⑥	84603-L266-0000	后制动灯开关簧挂钩	BRACKET, SPRING	1
⑦	84602-L266-0000	后制动灯开关簧	SPRING, REAR BREKE SWITCH	1
⑧	84600-L266-0000	后制动灯开关	SWITCH ASSY, REAR BRAKE LAMP	1
⑨	52212-L266-0000	后制动臂拉杆胶套护管	PLASTIC BUSH	1
⑩	52201-L266-0000	后制动臂回位簧	SPRING	1
⑪				
⑫				
⑬				
⑭				
⑮				
⑯				
⑰				
⑱				
⑲				
⑳				

前制动器 FRONT BRAKE



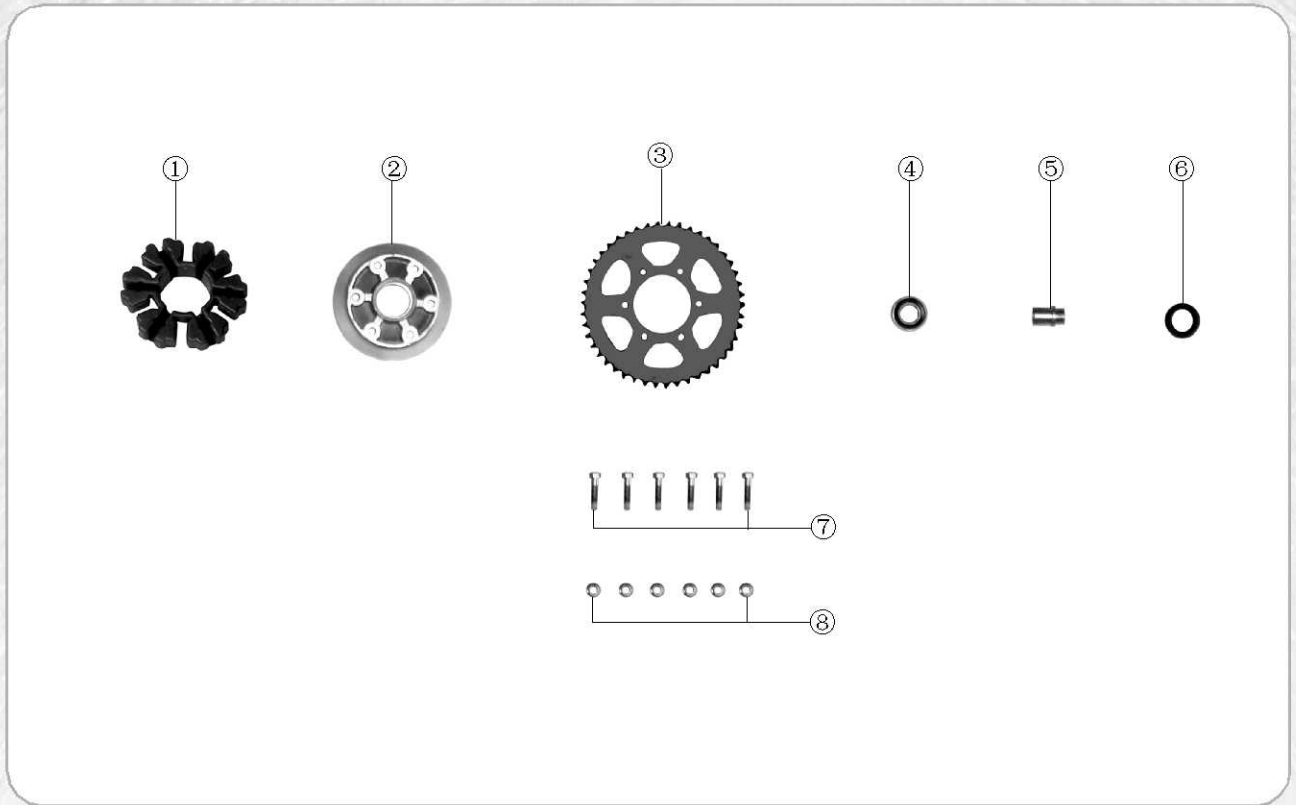
序号 RefNo	编号 Part No	中文名称 Chinese Description	英文名称 English Description	数量 Qty
①	B05783000600087	螺栓 M6 × 8	BOLT M6 × 8	1
②	B0009701060000K	垫圈 6 × 10 × 1.5	WASHER 6 × 10 × 1.5	1
③	53025-L266-0000	碟刹副滑动轴胶套	COVER, SLIDING SHOE LE	1
④	53013-L266-0000	前碟刹摩擦片	SLIDING SHOE LE	1
⑤	54100-L266-0000	前制动器	FRONT BRAKE	1
⑥	B16674010800357	螺栓 M8 × 35	BOLT M8 × 35	2
⑦	B16674010600257	螺栓 M6 × 25	BOLT M6 × 25	2
⑧	53006-L266-0000	前碟刹上泵固定卡	CLAMP	1
⑨	9A120-1080-0202	螺钉 M8 × 20	SCREW M8 × 20	6
⑩	87330-I245-0000	计速器	COUNTER	1
⑪	72309-L266-0000	前制动手柄	FRONT BRAKE HANDLEBAR	1
⑫				
⑬				
⑭				
⑮				
⑯				
⑰				
⑱				
⑳				

前轮 FRONT WHEEL



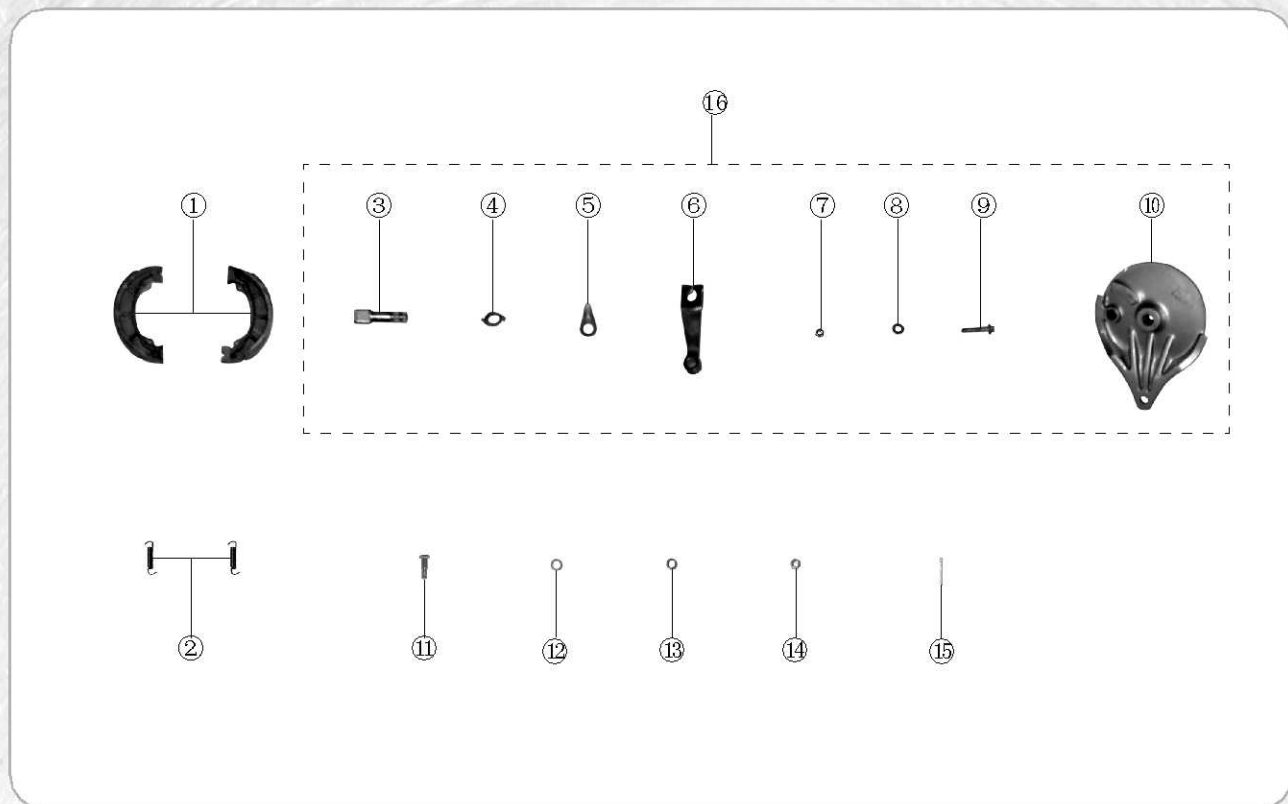
序号 RefNo	编号 Part No	中文名称 Chinese Description	英文名称 English Description	数量 Qty
①	51103-I178-C000	前轮外胎 3.00-18	TIRE 3.00-18	1
②	51115-0000-1400	前条轮轮毂	HUB ASSEMBLY	1
③	51112-0000-2500	条轮轮圈 2.15 × 18	RIM,FRONT 2.15 × 18	1
④	51113-0000-4000	条轮辐条 ϕ 3.2 × 197.5	SPOKE ϕ 3.2 × 197.5	36
⑤	53001-L266-0000	前制动盘	DISK,FRONT BRAKE	1
⑥	92102-0000006202Z	轴承 6202Z	BEARING 6202Z	2
⑦	51106-L266-0000	前轮轴衬套 13 × 19 × 71.5	SLEEVE 13 × 19 × 71.5	1
⑧	51108-L266-0000	前轮支承圈	BRACKET RING	1
⑨	51116-0000-0000	油封 21 × 35 × 7	DUST SEAL 21 × 35 × 7	1
⑩	51183-I1111-C000	前轮轴螺母	LOCK NUT	1
⑪	51102-L266-0000	前轮左衬套	AXLE	1
⑫	51181-I383-C000	前轮轴	SPACER	1
⑬	51104-I178-C000	前轮内胎	INNER TUBE,FRONT WHEEL	1
⑭	51105-I178-C000	前轮垫带	PAD BELT,FRONT WHEEL	1
⑮				
⑯				
⑰				
⑱				
⑳				

后链轮 REAR SPROCKET WHEEL



序号 RefNo	编号 Part No	中文名称 Chinese Description	英文名称 English Description	数量 Qty
①	51218-0000-1000	后轮缓冲块	RUBBER ABSORB BLOCK	1
②	55001-L266-0000	缓冲单体	ABSORB BLOCK COVER	1
③	55004-L266-0000	链盘	SPROCKET	1
④	92102-00000006302	轴承 6302	BEARING 6302	1
⑤	51207-L266-0000	后轮轴承衬套	SLEEVE, REAR WHEEL BEARING	1
⑥	90336-L266-0000	后轮油封	SEAL, REAR WHEEL BEARING	1
⑦	55021-L266-0000	链轮螺柱 M8 × 36	BOLT, SPROCKET M8 × 36	6
⑧	B06187020800006	螺母 M8	NUT M8	6
⑨				
⑩				
⑪				
⑫				
⑬				
⑭				
⑮				
⑯				
⑰				
⑱				
⑳				

后制动器 REAR BRAKE



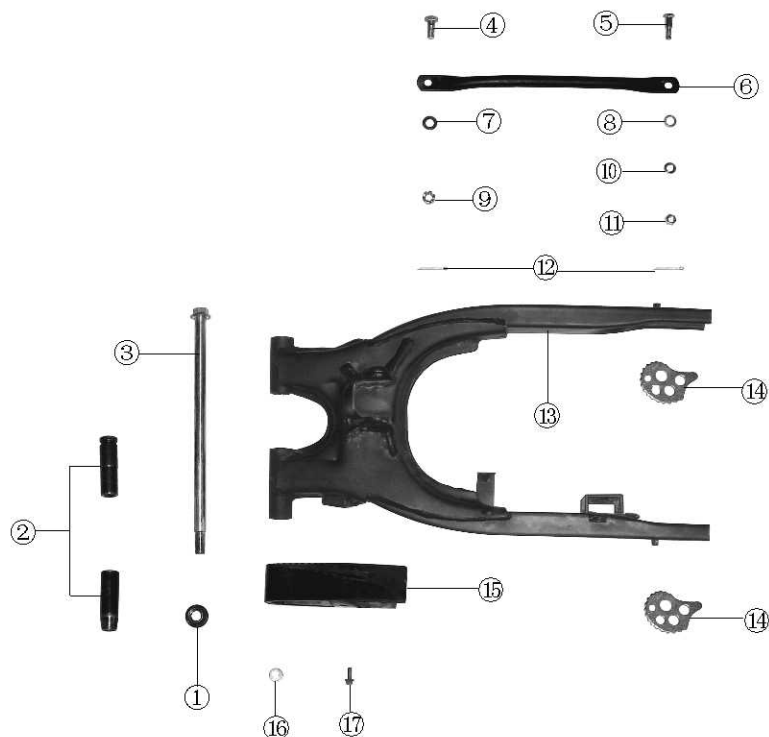
序号 RefNo	编号 Part No	中文名称 Chinese Description	英文名称 English Description	数量 Qty
①	54220-L266-0000	后制动器蹄片组件	SHOE,REAR BRAKE	2
②	54201-L266-0000	后制动器蹄片弹簧	SPRING,REAR BRAKE SHOE	2
③	54209-L266-0000	后制动器凸轮	CAM,REAR BRAKE	1
④	54210-L266-0000	后制动器密封件	SEAL,REAR BRAKE	1
⑤	54208-L266-0000	后制动器指示牌	INDICATOR,REAR BRAKE	1
⑥	54207-L266-0000	后制动器拉臂	PULL LEVER,REAR BRAKE	1
⑦	B06170000600006	螺母 M6	NUT M6	1
⑧	B0009601060000K	垫圈 6	WASHER 6	1
⑨	B16674010600257	螺栓 M6 × 25	BOLT M6 × 25	1
⑩	54205-L266-0000	后制动器盖	COVE,REAR BRAKE	1
⑪	35217-L266-0000	平叉限位杆螺栓	BOLT	1
⑫	B0009700830000K	垫圈 8 × 16 × 1.5	WASHER 8 × 16 × 1.5	1
⑬	B0009701080000K	弹性垫圈 8X16X3	SPRING WASHER 8X16X3	1
⑭	B06187011000006	螺母 M8	NUT M8	1
⑮	35219-L266-0000	开口销	PIN	1
⑯	54200-II 78-0100	后制动器	REAR BRAKE	1
⑰				
⑱				
⑳				

后轮 REAR WHEEL



序号 RefNo	编号 Part No	中文名称 Chinese Description	英文名称 English Description	数量 Qty
①	51203-I178-C000	后轮外胎 130/90-15	TIRE130/90-15	1
②	51204-I178-C000	后轮内胎	TUBE, REAR WHEEL	1
③	51210-I178-C000	条轮轮圈 2.75 × 15	RIM, REAR WHEEL2.75 × 15	1
④	51113-0000-7200	条轮辐条 φ 4.0 × 122	SPOKE φ 4.0 × 122	36
⑤	51214-0000-0700	后条轮轮毂	REAR HUB ASSEMBLY	1
⑥	92102-000006302RS	轴承(6302RS)	BEARING (6302RS)	1
⑦	51207-L266-0000	后轮轴承衬套 16 × 22 × 100	SPACER 16 × 22 × 100	1
⑧	51228-L266-0000	后轮支承圈 22 × 31 × 5	CENTERING RING 22 × 31 × 5	1
⑨	51116-0000-0400	后轮油封 28 × 42 × 7	SEAL,REAR WHEEL, 28 × 42 × 7	1
⑩	92102-00000006202	轴承(6202)	BEARING (6202)	1
⑪	51202-L266-0000	后轮右衬套 14 × 27 × 45	RIGHT BUSH,REAR WHEEL 14 × 27 × 45	1
⑫	51201-L266-0000	后轮左衬套 14 × 30 × 38	LEFT BUSH,REAR WHEEL 14 × 30 × 38	1
⑬	51283-I1111-C000	螺母	LOCK NUT	1
⑭	51281-I178-C000	后轮轴	AXLE, REAR	1
⑮	51205-I178-C000	后轮垫带	PAD BELT,REAR WHEEL	1
⑯				
⑰				
⑱				
⑳				

平叉 REAR SWING ARM



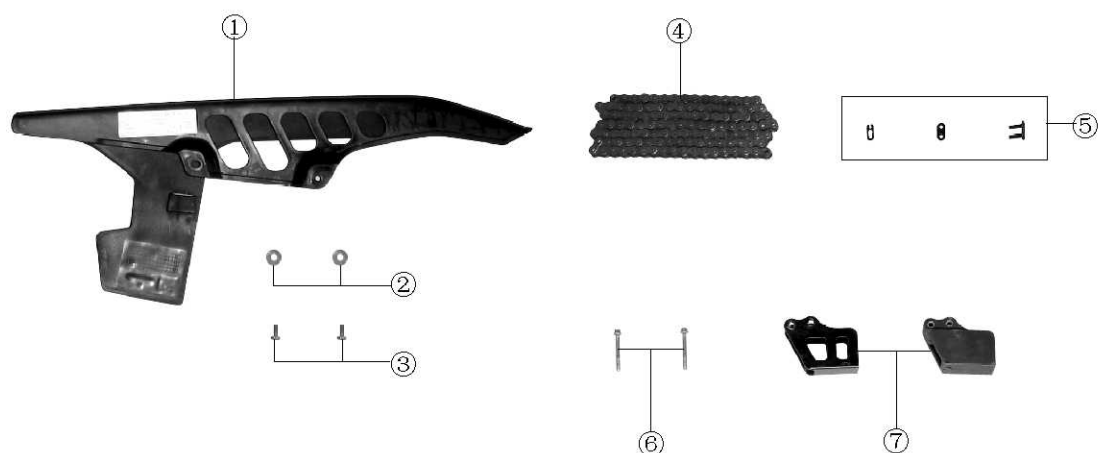
序号 RefNo	编号 Part No	中文名称 Chinese Description	英文名称 English Description	数量 Qty
①	B06187011200006	螺母	LOCK NUT	1
②	35282-L266-0000	平叉轴衬套	DAMPING BUSH	2
③	35281-L266-0000	平叉轴	SHAFT REAR FORK	1
④	B05783001000237	螺栓 M10 × 23	BOLT M10 × 23	1
⑤	35217-L266-0000	平叉限位杆螺栓 M8 × 30	BOLT M8 × 30	1
⑥	35213-L266-0000	平叉限位杆	TORK BAR	1
⑦	B0009701100000K	垫圈 10 × 20 × 1.5	WASHER 10 × 20 × 1.5	1
⑧	B0009700830000K	垫圈 8 × 16 × 1.5	WASHER 8 × 16 × 1.5	1
⑨	B06187011000006	螺母 M10	NUT M10	1
⑩	B0009701080000K	弹性垫圈 8X16X3	SPRING WASHER 8X16X3	1
⑪	B06187010800006	螺母 M8	NUT M8	1
⑫	35219-L266-0000	平叉限位杆开口销	COTTER PIN	2
⑬	35220-L266-0000	平叉本体	REAR FORK	1
⑭	35010-L266-0000	链条调节器	ADJUSTING, DRIVE CHAIN	2
⑮	35001-L266-0000	链条护卡	CHAIN BLOCK	1
⑯	B0009701060000K	垫圈 6 × 18 × 1.5	WASHER 6 × 18 × 1.5	1
⑰	B16674000060167	螺栓 M6 × 16	BOLT M6 × 16	1
⑱				
⑳				

后减震器 REAR DAMPER



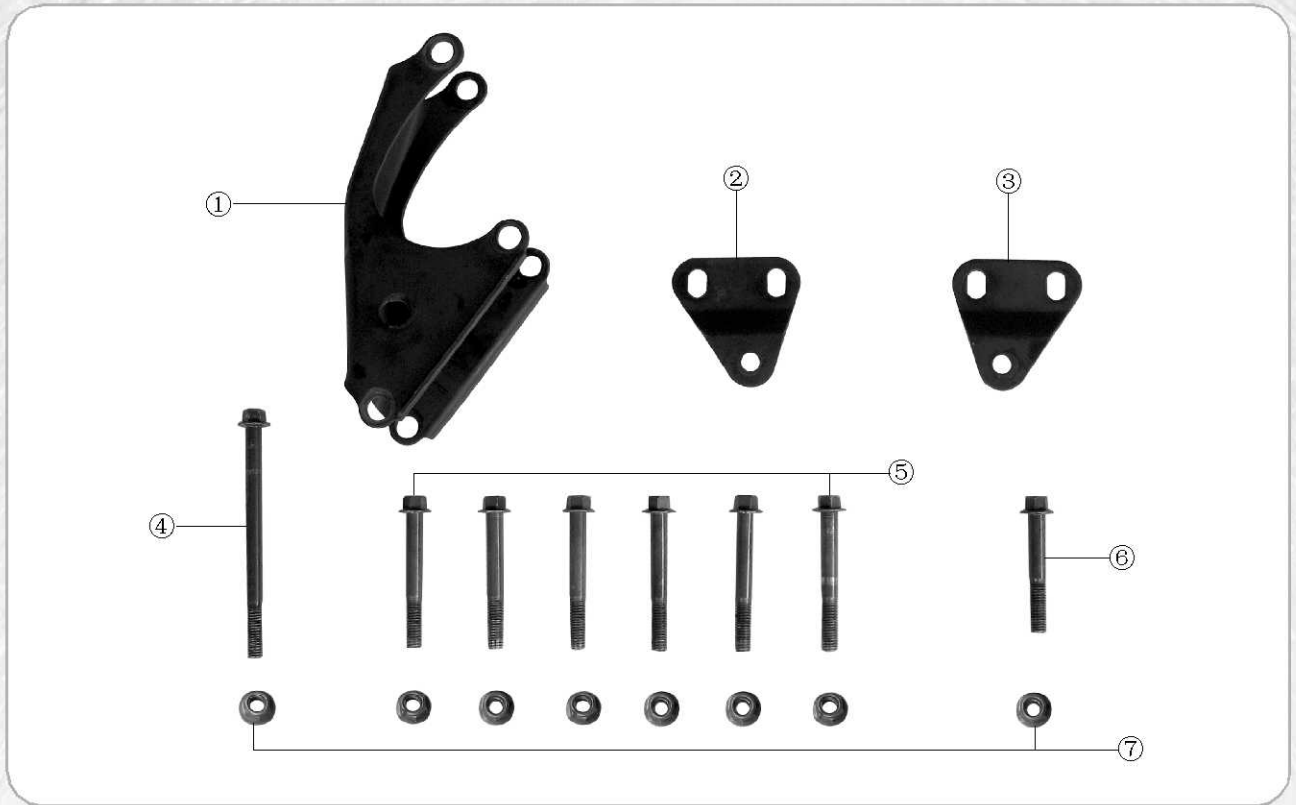
序号 RefNo	编号 Part No	中文名称 Chinese Description	英文名称 English Description	数量 Qty
①	B16674000120957	螺栓 M12 × 95	BOLT M12 × 95	1
②	B0009701130000K	垫圈 13 × 23 × 1.5	WASHER 13 × 23 × 1.5	1
③	B06187011200006	螺母 M12	LOCK NUT M12	1
④	33300-L266-0000	后减震器	REAR SHOCK ABSORBER COMP.	2
⑤	B00091000420300	开口销 4.2 × 30	PIN 4.2 × 30	1
⑥	B0009701130000K	垫圈 13 × 23 × 2	WASHER 13 × 23 × 2	1
⑦	91054-120080005	销 12 × 80	PIN 12 × 80	1
⑧				
⑨				
⑩				
⑪				
⑫				
⑬				
⑭				
⑮				
⑯				
⑰				
⑱				
⑲				
⑳				

链盒 CHAIN CASE



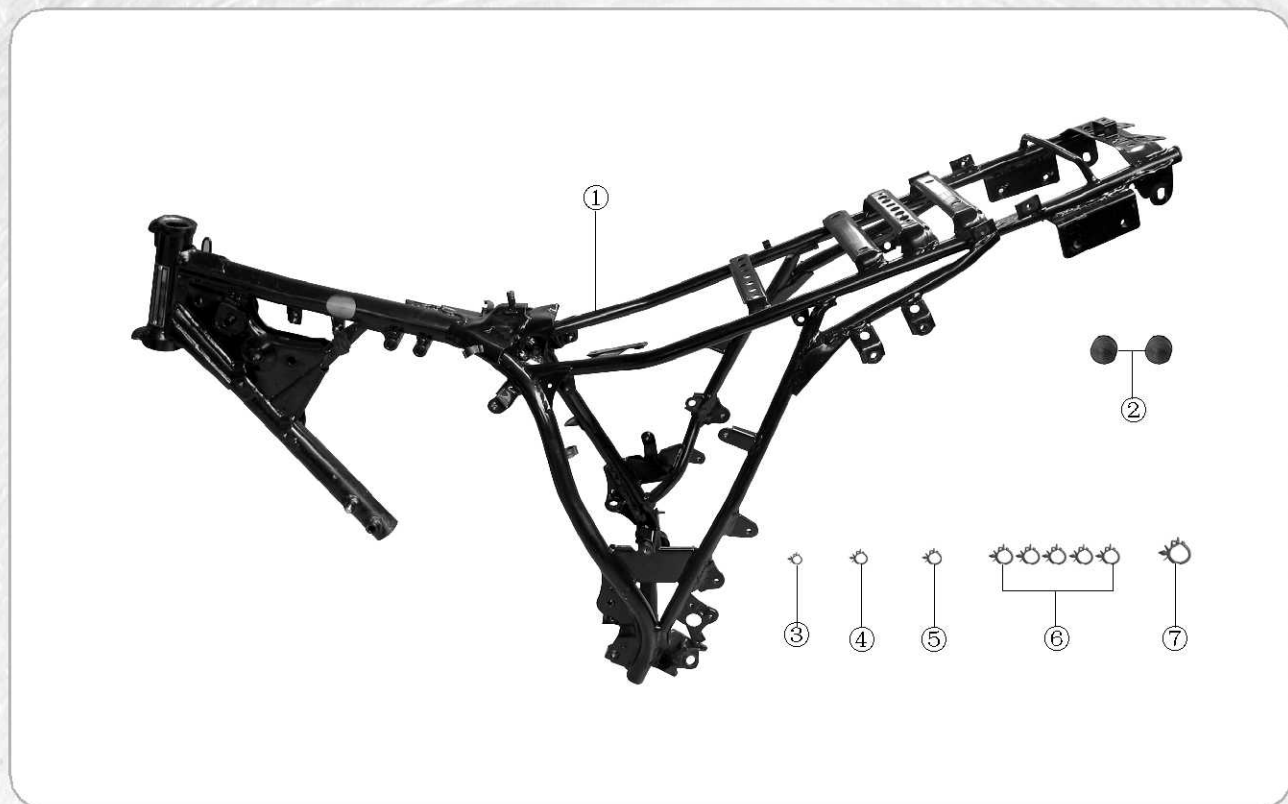
序号 RefNo	编号 Part No	中文名称 Chinese Description	英文名称 English Description	数量 Qty
①	35110-L266-0000	半链盒	STICKER, CHAIN CASE	1
②	B0009701060000K	垫圈 6 × 18 × 1.5	WASHER 6 × 18 × 1.5	2
③	B05783000600147	螺栓 M6 × 14	BOLT M6 × 14	2
④	26400-428H-0124	链条(428H × 124节)	DRIVE CHAIN 428H × 124T	1
⑤	26401-L266-0000	链条接头	CHAIN CONNECTOR	1
⑥	B16674000600507	螺栓 M6 × 50	BOLT M6 × 50	2
⑦	26500-L266-0000	链条张紧器	CHAIN TENSIONER	1
⑧				
⑨				
⑩				
⑪				
⑫				
⑬				
⑭				
⑮				
⑯				
⑰				
⑱				
⑳				

前悬挂 FRONT SUSPENSION



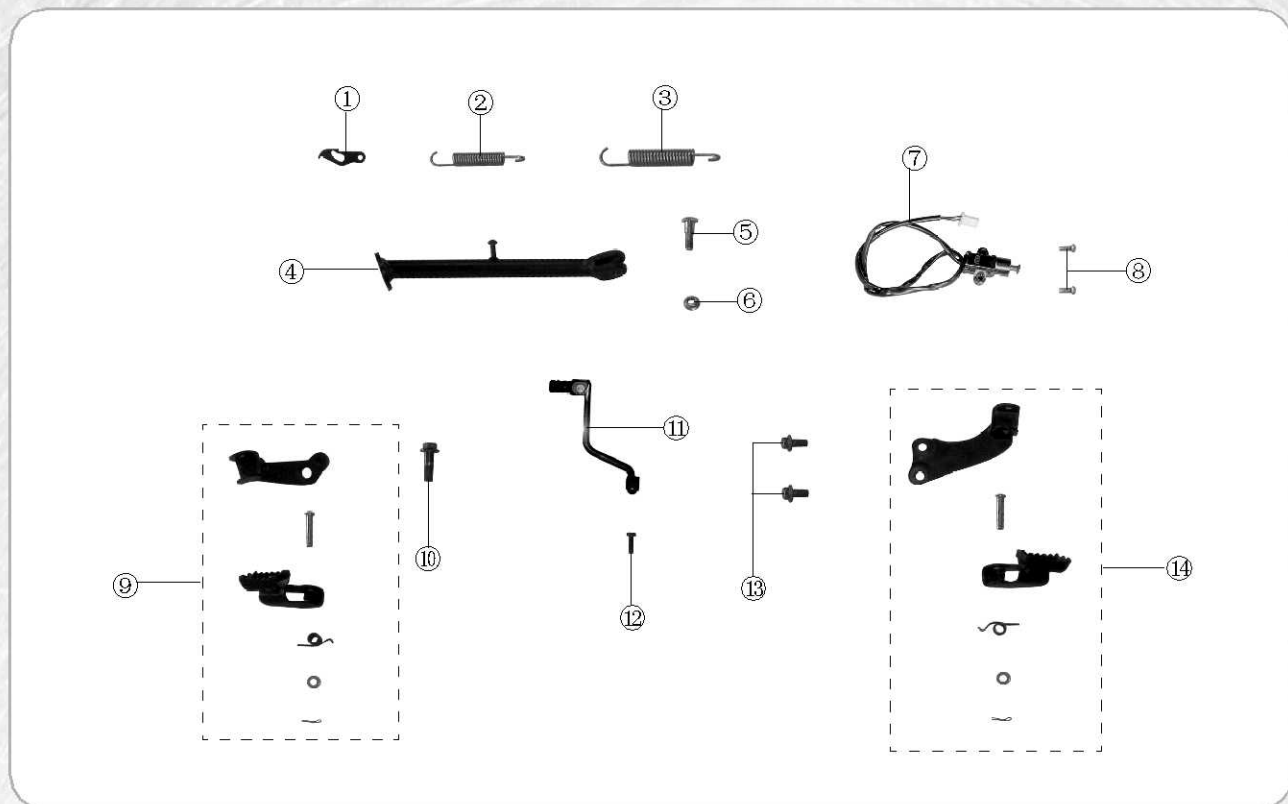
序号 RefNo	编号 Part No	中文名称 Chinese Description	英文名称 English Description	数量 Qty
①	32320-L266-0000	前悬挂	FRONT SUSPENSION,BRACKET	1
②	32301-L266-0000	发动机左上连接板	CONNECTING BOARD,ENGINE LEFT UPPER	1
③	32302-L266-0000	发动机左右连接板	CONNECTING BOARD,ENGINE RIGHT UPPER	1
④	B16674000801107	螺栓 M8 × 110	BOLT M8 × 110	1
⑤	B16674000800657	螺栓 M8 × 65	BOLT M8 × 65	6
⑥	B16674000800557	螺栓 M8 × 55	BOLT M8 × 55	1
⑦	B06187020800006	螺母 M8	NUT M8	8
⑧				
⑨				
⑩				
⑪				
⑫				
⑬				
⑭				
⑮				
⑯				
⑰				
⑱				
⑲				
⑳				

车架 FRAME



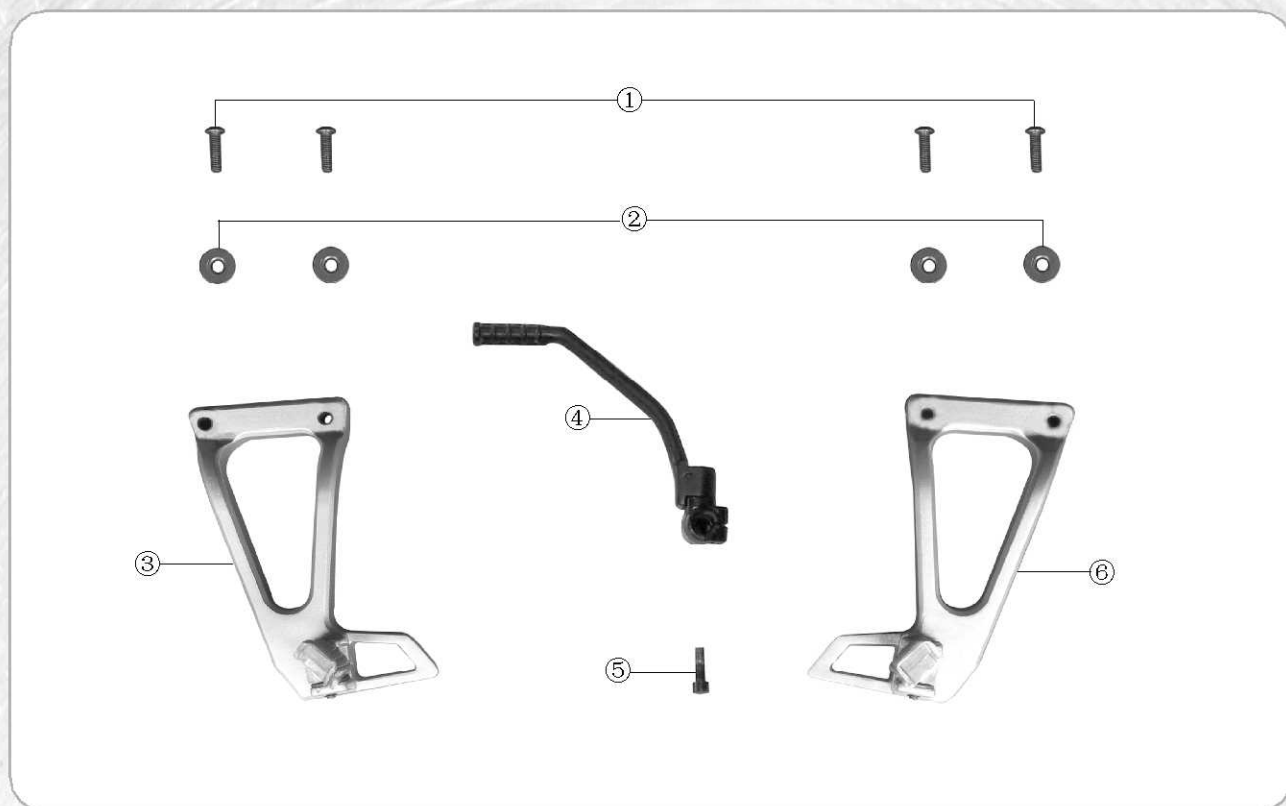
序号 RefNo	编号 Part No	中文名称 Chinese Description	英文名称 English Description	数量 Qty
①	31100-L266-C000	车架	FRAME	1
②	31106-L266-C000	车架孔胶塞	RUBBER PLUG,FRAME HOLE	2
③	10008-0000-0100	线束夹 φ 6	WIRE CIRCLIP φ 6	1
④	10008-0000-0500	线束夹 φ 10	WIRE CIRCLIP φ 10	1
⑤	10008-0000-0700	线束夹 φ 12	WIRE CIRCLIP φ 12	1
⑥	10008-0000-1100	线束夹 φ 16	WIRE CIRCLIP φ 16	5
⑦	10008-0000-1500	线束夹 φ 20	WIRE CIRCLIP φ 20	1
⑧				
⑨				
⑩				
⑪				
⑫				
⑬				
⑭				
⑮				
⑯				
⑰				
⑱				
⑳				

侧支架/前脚蹬 SIDE STAND/FRONT FOOTREST



序号 RefNo	编号 Part No	中文名称 Chinese Description	英文名称 English Description	数量 Qty
①	32137-L266-0000	侧支架弹簧挂板	PLATE,SIDE STAND	1
②	32102-I178-C001	侧支架内弹簧	INNER SPRING,SIDE BRACKET	1
③	32102-I178-C002	侧支架外弹簧	OUTER SPRING,SIDE BRACKET	1
④	32130-L266-0000	侧支架	STAND, SIDE	1
⑤	32131-L266-0000	侧支架螺栓 M10 × 35	BOLT M10 × 35	1
⑥	32133-L266-0000	侧支架螺母 M10	LOCK NUT M10	1
⑦	32280-L266-0000	侧支架保险开关	SECURITY SWITCH,SIDE BRACKET	1
⑧	B00818000500166	螺钉 M5 × 16	SCREW M5 × 16	2
⑨	32110-L266-0200	左前脚蹬总成	LEFT FRONT PEDAL ASSEMBLY	1
⑩	B16674021000207	螺栓 M12 × 1.25 × 35	BOLT M12 × 1.25 × 35	1
⑪	24400-L266-0000	变速踏板	GEAR SHIFT FOOTPEG	1
⑫	B05783000600227	螺栓 M6 × 22	BOLT M6 × 22	1
⑬	B16674021000207	螺栓 M10 × 20	BOLT M10 × 20	2
⑭	32120-L266-0200	右前脚蹬总成	RIGHT FRONT PEDAL ASSEMBLY	1
⑮				
⑯				
⑰				
⑱				
⑳				

后脚蹬/启动臂 REAR FOOTREST/STARTING ARM



序号 RefNo	编号 Part No	中文名称 Chinese Description	英文名称 English Description	数量 Qty
①	B00818000800285	螺栓 M8 × 28	BOLT M8 × 28	4
②	B00097010800000	垫圈 8	WASHER 8	4
③	32410-L266-C000	左后脚蹬总成	LEFT REAR FOOTPEG ASSEMBLY	1
④	21200-L266-0000	启动臂	STARTING ARE	1
⑤	B05783000800257	螺栓 M8 × 25	BOLT M8 × 25	1
⑥	32420-L266-C000	右后脚蹬总成	RIGHT REAR FOOTPEG ASSEMBLY	1
⑦				
⑧				
⑨				
⑩				
⑪				
⑫				
⑬				
⑭				
⑮				
⑯				
⑰				
⑱				
⑳				



Copyright reserved by **Zongshen Group**

Format 210mm × 285mm

Edition 1st edition Aug.2006

Print 1st print Aug.2006